

Situatie 850L.+430L.(620H)/995L.+495L.(701H)  
Version 850L.+430L.(620H)/995L.+495L.(701H)

Situatie 100L AdBluetank-bandenlier/brandstoftanks  
Version 100L AdBluetank-spare wheel winch/fuel tanks

GEEN MATEN VAN TEKENING OPMETEN.  
WIJZIGINGEN ZONDER VOORAFGAANDE KENNISGEVING VOORBEHOUDEN.  
VOOR UITVOERING VAN HET VOERTUIG RAADPLEGE MEN DE ORDERBEVESTIGING.  
DO NOT SCALE DRAWING.  
SUBJECT TO MODIFICATION WITHOUT PRIOR NOTICE.  
PLEASE SEE NOTE FOR DEFINITE VEHICLE EXECUTION.  
NE RIEN RELEVER DU DESSIN.  
SOUS RESERVE DE MODIFICATIONS SANS AVIS PREALABLE.  
VEUILLEZ CONSULTER LE BON DE COMMANDE POUR L'EQUIPEMENT DU VEHICULE CONCERNE.  
KEINE ZEICHNUNGSMASSE AUFMESSEN.  
ÄNDERUNGEN OHNE VORANKÜNDIGUNG VORBEHALTEN.  
DIE AUSFÜHRUNG DES BETREFFENDEN FAHRZEUGS ENTNEHME MAN DER AUFTRAGSBESTÄTIGUNG.

AdBlue	
50L.	Met bandenlier With spare wheel winch
75L.	Zie situatie 850L.+430L.(620H)/995L.+495L.(701H) See version 850L.+430L.(620H)/995L.+495L.(701H)
100L.	Zie situatie 100L AdBluetank-bandenlier/brandstoftanks See version 100L AdBluetank-spare wheel winch/fuel tanks

B	C	D	E	F
6	n.v.t.	L 690x231x65x5	75	788
7	3195x245x65x5	n.v.t.	300	790

①	Euro 3	Zonder AdBluetank + EAS brandstofleidingen Without AdBluetank + EAS fuelpiping
	Euro 4/5	Met AdBluetank + EAS brandstofleidingen With AdBluetank + EAS fuelpiping

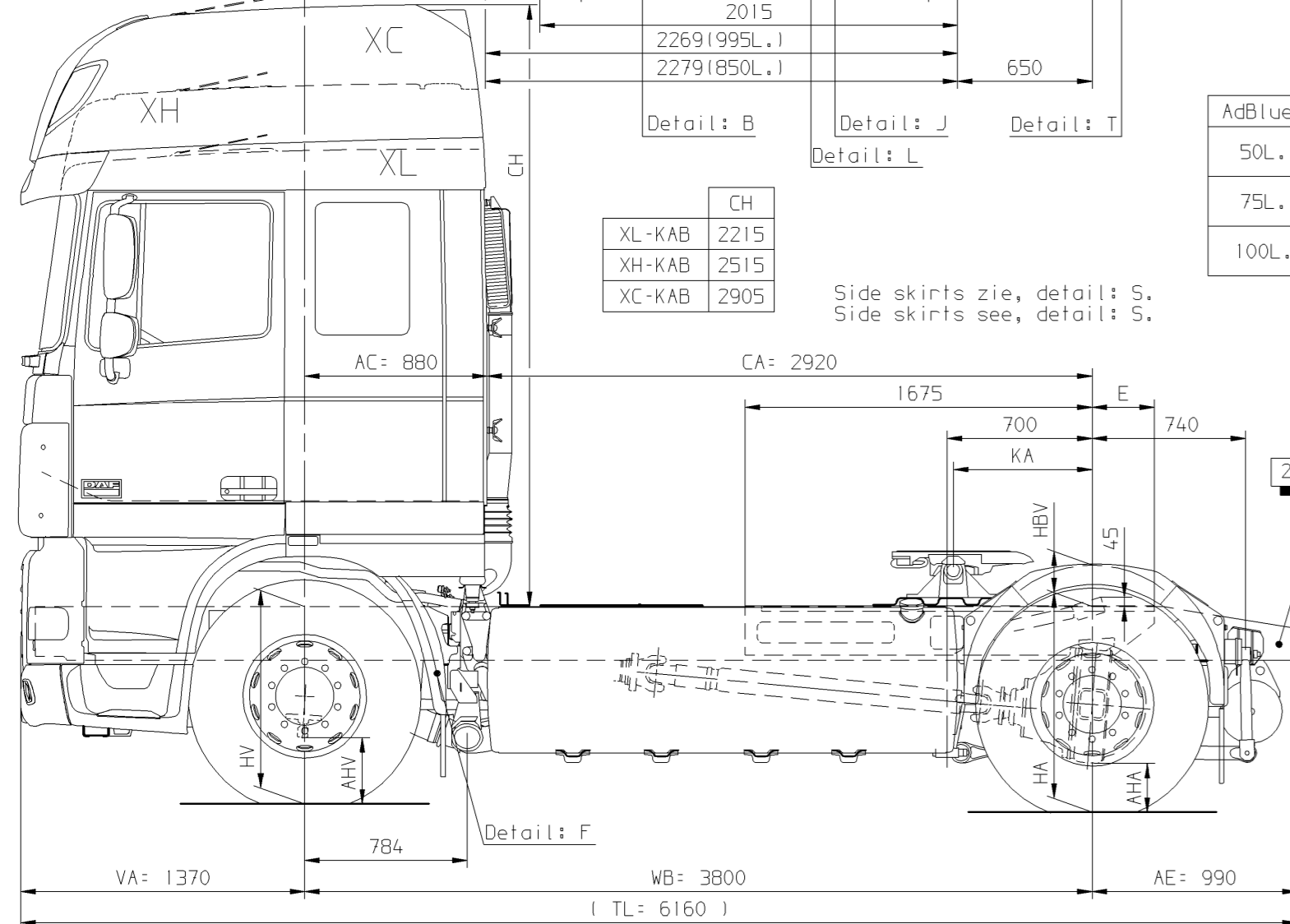
Getekende situatie XF105.  
Drawing represents XF105.  
Le plan se rapporte au XF105.  
Situation auf Zeichnung XF105. —LHD XC-cab.

Details A t/m C	Drawing Number
Details D t/m F	1668101
Details G	1668102
Details H + K	1668103
Details J	1668104
Details L	1668105
Details M	1668106
Details N t/m T	1668107
Details U	1668108
Details V/W	1668109
	1668110

	Drawing Number
For chassis height FRONT - REAR see	1668111
For kabines see	1668118
For suspensions REAR see	1668120
For Tyres and wheels see	1260799

	CH
XL-KAB	2215
XH-KAB	2515
XC-KAB	2905

Side skirts zie, detail: S.  
Side skirts see, detail: S.



Versn.bak gew. Ecoplit4 - int.3 + 100L. AdBluetank toeg.(Pr. 10840+ PMR 65074) Wagenhoogtes vooras 156N/186N zie tek. 1668111 toeg. (Inq. N1039 + PMR 65092)	090420	RBO		10663	05
Brandstoftank 560/620 L. 197mm naar achter verplaatst.(pr.18103)	080612	RBO		10663	04
Ureumtan 75L. was 50L. m.u.v. met bandenlier.( inq. N0962A) Opmerking Euro 3/4/5 toegevoegd.(Layout)	070917	RBO		10663	03
Doorvoerpijp brstt 850/995L+430/495L. vervallen.(P.M.R. 63800) Brstt Sit. 850L.+430L. maat 644 was 650(430L.)(VGB 334924) Lampen XC-kabine aangepast.(VGB 336596 + P.M.R. 63825)	070122	RBO		10663	02
Voertuigtype XF105 was XF 95.(layout) Inwendige versterking 6mm chassis gew.(P.M.R. 63997) Accubak + hoofdschakelaar gew.(P.M.R. 63789) Uitlaatmondningen links gew.(P.M.R. 64002) Luchtketel 36L. in AE gew.(P.M.R. 64024)	050824	RBO		10663	01

modification description		date	drawn by	auth. by	mod.no.	issue
general tolerances	tolerance principle	title FT XF105 EURO 3/4/5 WB 380 LHD/RHD LEAF SUSPENS. FRONT+AIR SUSPENS.REAR Proj. 10680-10840				
for drawing interpretation, see DAF standards		material	size SP scale 1:30 sheet 1 of 1 model number			
surfaces/corners	heat/surface treatment	third angle projection				
authorised by	date	paint specification	This drawing is the property of DAF-Trucks N.V. Eindhoven, the Netherlands and may not be copied in whole or in part without the prior written consent of the owner.			
drawn by	date	prod.grp spec.	spec. indicat.	drawing/issue number		
R. Bosmans	050427			1668013/05		
source	replacement for	replaced by		CAD Unigraphics II		