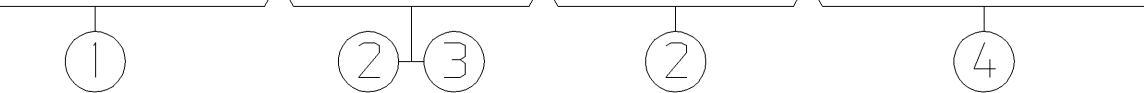


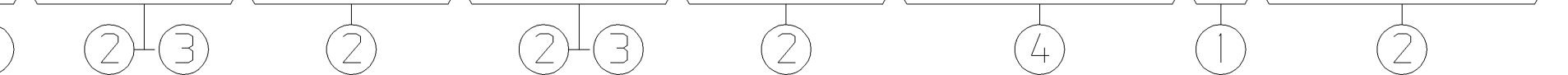
Bij deelbelasting, bandenstralen interpoleren uit Ro en R.
With partial load, interpolate rolling radius from Ro and R.
En cas de charge partielle, interpoler le rayon des pneumatiques a partir de Ro et R.
Bei Teillast, Reifenradius aus Ro und R interpolieren.

Banden Tyres Pneus Reifen	Onbelaste Unladen Vide Unbelastete	Belaste Laden Charge Belastete	Stalen schijfwielen Steel disc wheels Roues à disque en acier Stahlscheibenraeder															
			SV (mm)	SV (mm)	SV (mm)	SV (mm)	SV (mm)	SV (mm)	SV (mm)	SV (mm)	SV (mm)	SV (mm)	SV (mm)	SV (mm)	SV (mm)	SV (mm)	SV (mm)	
235/75 - R17,5	399	372	NVT															
355/50 - R22,5	464	435																
385/55 - R22,5	498	464																
295/60 - R22,5	463	432																
315/60 - R22,5	475	442																
385/65 - R22,5	536	492																
275/70 - R22,5	479	445																
305/70 - R22,5	500	463																
315/70 - R22,5	507	468																
295/80 - R22,5	522	487																
315/80 - R22,5	538	500																
11 - R22,5	525	489																
12 - R22,5	542	504																
13 - R22,5	562	521																
1200 - R24	613	567																

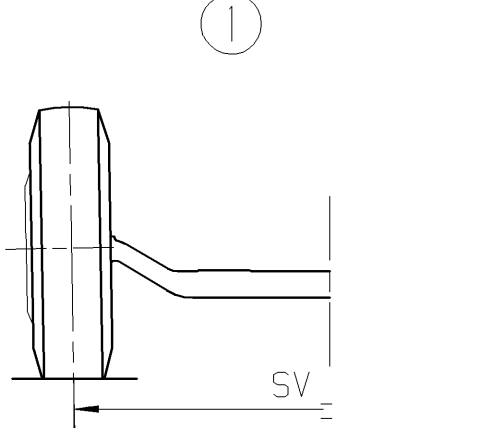


Bij deelbelasting, bandenstralen interpoleren uit Ro en R.
With partial load, interpolate rolling radius from Ro and R.
En cas de charge partielle, interpoler le rayon des pneumatiques a partir de Ro et R.
Bei Teillast, Reifenradius aus Ro und R interpolieren.

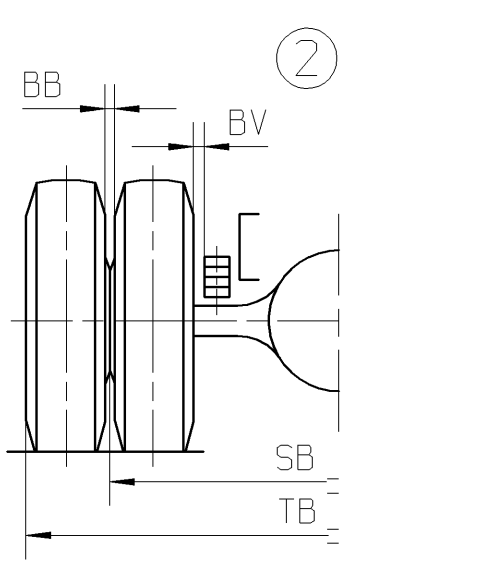
Banden Tyres Pneus Reifen	Onbelaste Unladen Vide Unbelastete	Belaste Laden Charge Belastete	Aluminium schijfwielen Aluminium disc wheels Roues à disque en aluminium Leichtmetall Scheibenraeder															
			SV (mm)	SV (mm)	SV (mm)	SV (mm)	SV (mm)	SV (mm)	SV (mm)	SV (mm)	SV (mm)	SV (mm)	SV (mm)	SV (mm)	SV (mm)	SV (mm)	SV (mm)	
385/55 - R22,5	498	464																
355/50 - R22,5	464	435																
295/60 - R22,5	463	432																
315/60 - R22,5	475	442																
385/65 - R22,5	536	492																
305/70 - R22,5	500	463																
315/70 - R22,5	507	468																
295/80 - R22,5	522	487																
315/80 - R22,5	538	500																
12 - R22,5	542	504																
13 - R22,5	562	521																
1200 - R24	613	567																



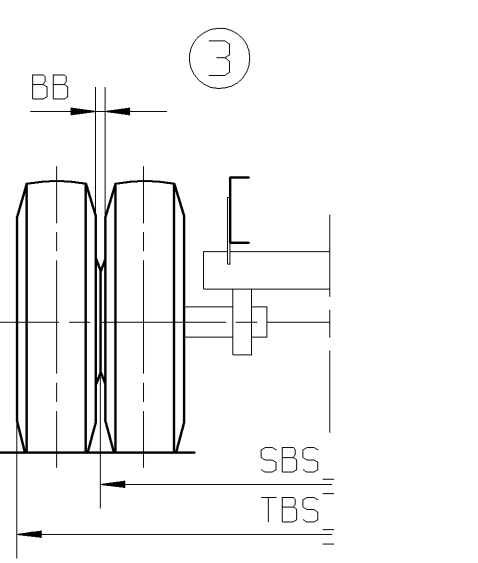
150N
152N
156N
182N
186N
2235V
Steyer 7141
09N044



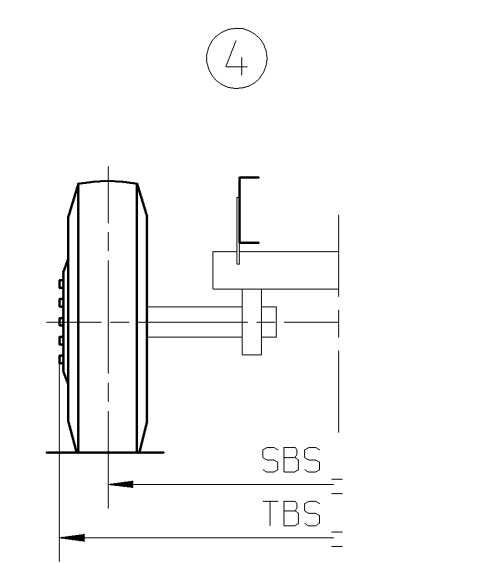
Achteras
Rear axle
Essieu arriere
Hinterachse



Dubbele montering sleepas
Trailing axle with twin wheels
Essieu Fou à monte jumelée
Nachlaufachse mit Zwillingbereifung



Enkele montering sleepas
Trailing axle with single wheels
Essieu Fou à monte simple
Nachlaufachse mit Einzelbereifung



modification description	date	drawn by	auth. by	mod.no.	issue
-Band 355/50-R22,5 toeg.(pr. 10121)	070613	RBO		10663	10
-Achteras 1356 toegevoegd.(Pr. 10680)	050421	RBO		10663	09
-Banden 100-R20+1200-R20 en 255/70-R22,5 vervallen.(Pr.10707)	031120	RBO		10663	08
-Maataanduiding TB/TBS aangepast.(Layout)					
-Band 385/65-R22,5 i.k.m. 09G075 as SBS en TBS maten toeg.(Inq. N0792)					
-Band 385/55-R22,5 toeg.(Inq. N0803B)					
-Banden 305/70-R22,5+295/80-R22,5 en 12 R22,5 alu. schijfwielen Alcoa uitwendige bolting 167 was 170 alu. schijfwielen Speedline uitwendige bolting 169 was 170 TB/BB/BV maten aangepast.(DMR 16129 + Wieloph.)					
Banden 1000-R20 + 285/60-R22,5 + 305/60-R22,5 en 275/80-R22,5 vervallen.(CH-Wieloph.)	011122	RBO		10663	07
182N vooras vervangt de 172N vooras.(Pr. 10700)					
186N vooras toegevoegd.(Inq. N0544)					
09N044 vooras 2 toegevoegd.(Inq.N0641+N0642+Pr.10500)					
Alu. wiel 11,75x22,5 i.c.m. band 385/65-R22,5 toeg.(V.O.W.14136)					
Band 1200-R24 i.k.m. stalen schijfwielen toeg.(Inq.N07371)					
Voor vorige streepwijzigingen zie tek.1260799/06.					

general tolerances		tolerance principle	title		
for drawing interpretation, see DAF standards		material	OVERZICHT		
surfaces/corners		heat/surface treatment	size	scale	sheet
authorised by		date	SP	1:30	1 of 1
drawn by		date	This drawing is the property of DAF-Trucks N.V. Eindhoven, the Netherlands and may not be copied in whole or in part without the prior written consent of the owner.		
R. Bosmans		920619	drawing/issue number		
source		replacement for	1260799/10		
		replaced by	CAD Unigraphics II		