

F (kN)

$$HV = R + Y + 260$$

$$AHV_{(min.)} = R - C$$

Oph. vooras Suspens. front axle Suspens. essieu avant Aufhaeng. Vorderachse	Voorasbelasting Front axle load Charge essieu avant Achslast vorn	F (kN)	Y (mm)	Vooras Front axle Essieu avant Vorderachse	C (mm)
Paraboolveer Parabolic spring Ressort parabolique Parabelfeder	43	75	208	152N	200
	43 t/m 75	286 - (1,81 x F)	150		
	43	75	268	152N	200
	43 t/m 75	286 - (1,81 x F)	210		
Paraboolveer Parabolic spring Ressort parabolique Parabelfeder	43	85	219	172N	210
	43 t/m 85	272 - (1,24 x F)	167		

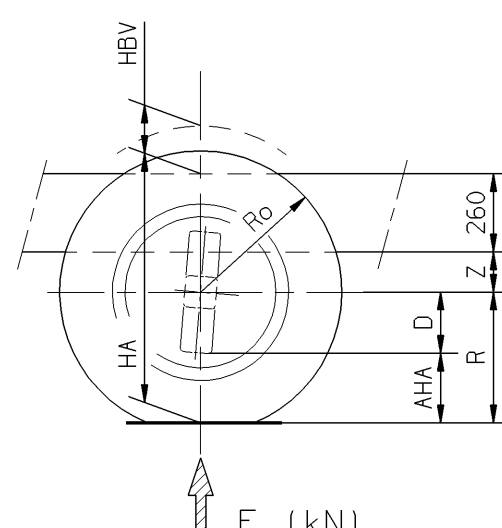
Voor Belaste(R)- en Onbelaste(Ro) bandenstralen en SV-SB-TB-BV-BB maten zie speciale tekening: 1260799.

For rolling radius Laden(R) and Unladen(Ro) and SV-SB-TB-BV-BB dimensions see special drawing: 1260799.

Pour les rayons des pneumatiques en Charge(R) et à Vide(Ro) et SV-SB-TB-BV-BB dimensions voir plan no: 1260799.

Für belastete(R) und unbelastete(Ro) Reifenhalbmesser und SV-SB-TB-BV-BB Masse siehe Zeichnung: 1260799.

Getekende situatie F85.  
Drawing represents F85.  
Le plan se rapporte au F85.  
Situation auf Zeichnung F85.



$$HA = R + Z + 260$$

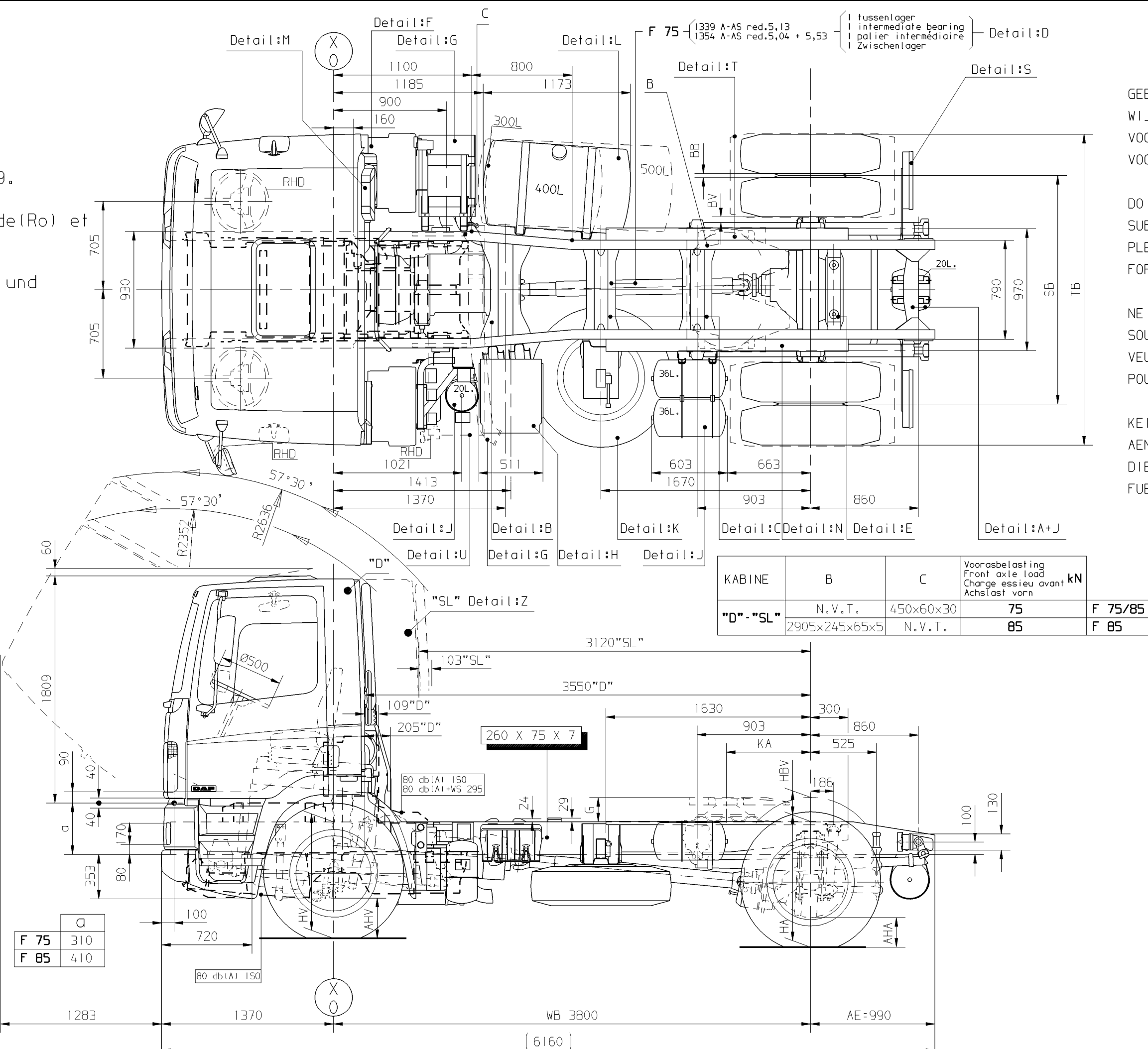
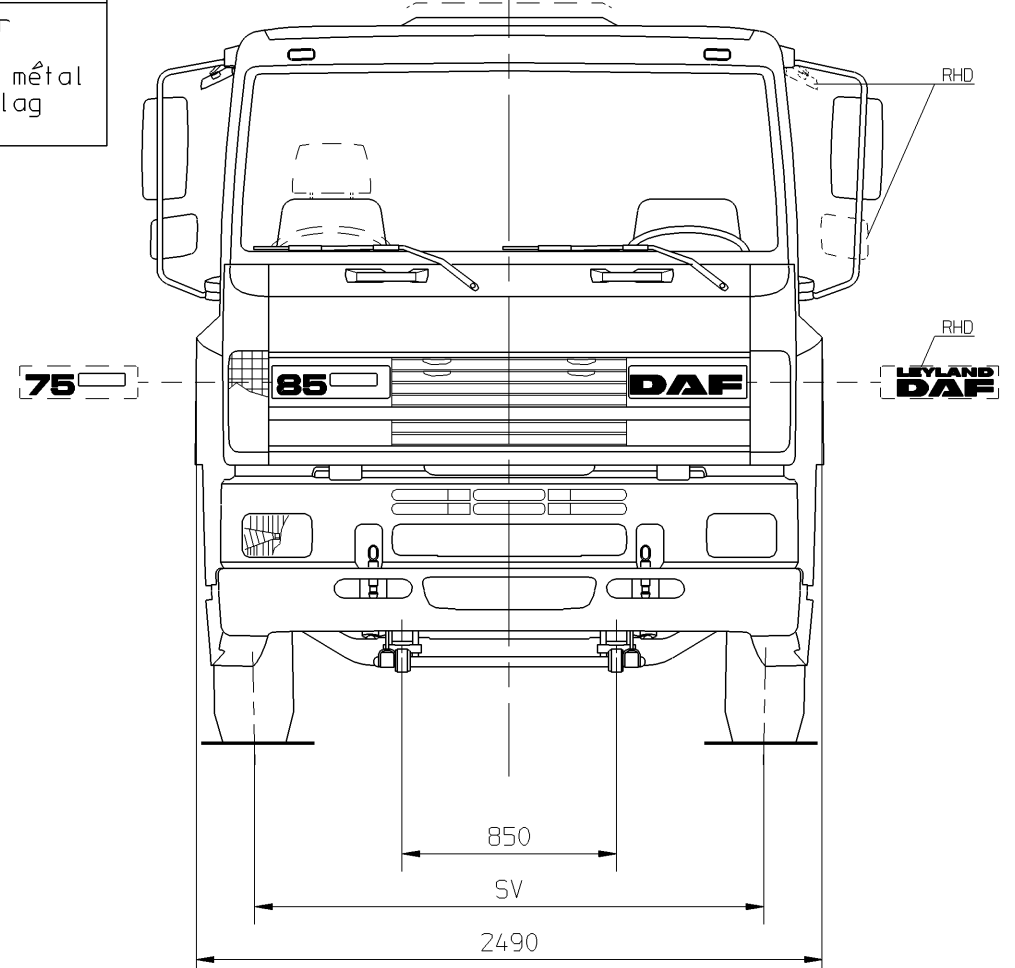
$$HBV_{(max.)} = Ro - 260 - Z_{(y.o.y.)}$$

$$AHA_{(min.)} = R - D$$

Oph. achteras Suspens. driver axle Suspens. essieu arriere Aufhaeng. Hinterachse	Achterasbelasting Rear axle load Charge essieu arriere Hinterachse	F (kN)	Z (mm)	Achteras Rear axle Essieu arriere Hinterachse	D (mm)	Z <sub>(y.o.y.)</sub> (mm)
Paraboolveer Parabolic spring Ressort parabolique Parabelfeder	20	130	277	1339	261	111
	20 t/m 130	294 - (0,84 x F)	112			
	130	185	95			

(y.o.y.)

Verticale inverting ijzer op ijzer  
Spring bottoming metal on metal  
Deflexion verticale métal contre métal  
Senkrechte Einfederung bis Anschlag  
Metall auf Metall



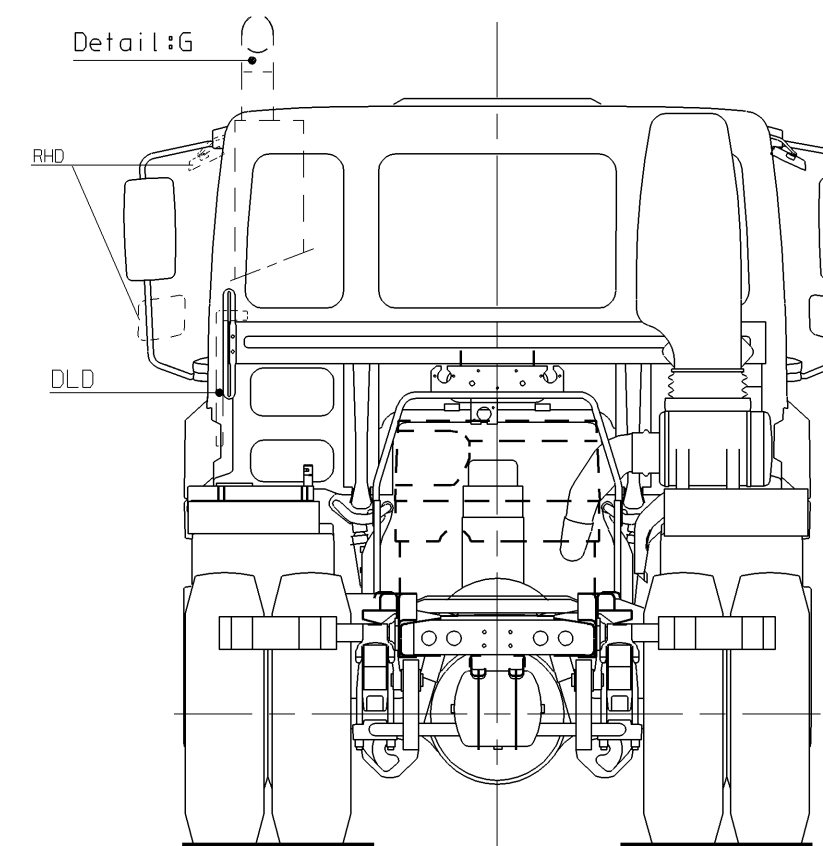
KABINE	B	C	Voorasbelasting Front axle load Charge essieu avant Achslast vorn	F 75/85
"D"- "SL"	N.V.T.	450x60x30	75	F 75/85
	2905x245x65x5	N.V.T.	85	F 85

GEEN MATEN VAN TEKENING OPMETEN.  
WIJZIGINGEN ZONDER VOORAFGAANDE KENNISGEVING VOORBEHOUDEN.  
VOOR UITVOERING VAN HET VOERTUIG RAADPLEGE MIEN DE ORDERBEVESTIGING.  
VOOR DETAILS ZIE SPECIALE TEKENING : 1260800.

DO NOT SCALE DRAWING.  
SUBJECT TO MODIFICATION WITHOUT PRIOR NOTICE.  
PLEASE SEE NOTE FOR DEFINITE VEHICLE EXECUTION.  
FOR DETAILS SEE SPECIAL DRAWING : 1260800 .

NE RIEN RELEVER DU DESSIN.  
SOUS RESERVE DE MODIFICATIONS SANS AVIS PREALABLE.  
VEUILLEZ CONSULTER LE BON DE COMMANDE POUR L'EQUIPEMENT DU VEHICULE CONCERNE.  
POUR DETAILS VOYEZ PLAN NO. : 1260800.

KEINE ZEICHNUNGSMASSE AUFMESSEN.  
AENDERUNGEN OHNE VORANKUENDIGUNG VORBEHALTEN.  
DIE AUSFUEHRUNG DES BETREFFENDEN FARBZEUGS ENTNEHME MAN DER AUFTRAGSBESTAEITIGUNG.  
FUER EINZELHEITEN SIEHE ZEICHNUNG : 1260800.



Wagenhoogtes maat Y asbelasting 75kN 24"-TRILEX toeg.(Inq. N0149)	960523	RBO	10663	04	
F75 "D"-kabine toegevoegd.(Inq. N0102) Koppelschotel met KA:670 A:40 toegevoegd(detail:T).(Inq. N0106) Stabilisator ophanging vooras gewijzigd.(V.O.W.11240) Brstf 500L. maat 1546 was 1550(detail:L).(V.O.W.11295) Plaat f.b.v.v. vervuiling achterwand D-kab. toeg.(V.O.W.11297+11396) Positie spiegels gewijzigd.(V.O.W.11304) F75 tussenlager bij 1339 achteras met red. 5,13 + 1354 achteras met red. 5,04 + 5,53(detail:D).(V.O.W.11363) Positie vert.uitlaat(detail:G) gew.(F75 V.O.W.11772+F85 Pr.10077) Volgwagen aansluiting toegevoegd.(V.O.W.11835) J-kap + onderinkapseling toegevoegd.(Pr.10675+10077) Kabine badge LEYLAND/DAF toegevoegd.(CH-Layout)	951002	RBO	10663	03	
Inw.versterking C gew.(V.O.W.10779) Brstf300L. was 200L.(Inq.N00151)+Brstf500L. was 520L.(V.O.W.10883) Ventielunit + 20L.ketel gew.(Proj.10688 centr.smering) Uitlaatmonding links toeg.(Inq.N0058)+Bochtstuk toeg.(V.O.W.11197) Bordes "D"+"SL" gewijzigd(detail:U).(V.O.W.11049+11050)	940525	RBO	10663	02	
Dwarstligger 2de positie vervallen. Geluidsinkapseling onder vervallen. Tekst Y.O.Y. bijgekomen. 1347-Achteras was 1346-Achteras. Oph.lucht. 20L. (trekh.balk) gewijzigd. L-steun 360x232x65x5 inv.versterking bijjg. F 75:Tekst tussenlager bijgekomen.	930818	RBO	10058	01	
modification description	date	drawn by	auth. by	mod.no.	issue
general tolerances	tolerance principle	title			
For drawing interpretation, see DAF standard material		FT 75/85 WB 380 BLADVEER V.+ A. LHD/RHD			
surfaces/corners	heat/surface treatment	size	scale	sheet	model number
	/	SP	1:30	1 of 1	
authorised by	date	paint specification	third angle projection	This drawing is the property of DAF-Trucks N.V., Eindhoven, The Netherlands and may not be copied in whole or in part without the prior written consent of the owner.	
drawn by	date	prod.grp spec. spec. indicat.	drawing/issue number		
R. Bosmans	920619		1260677/04		
source	replacement for	replaced by	CAD Unigraphics II		