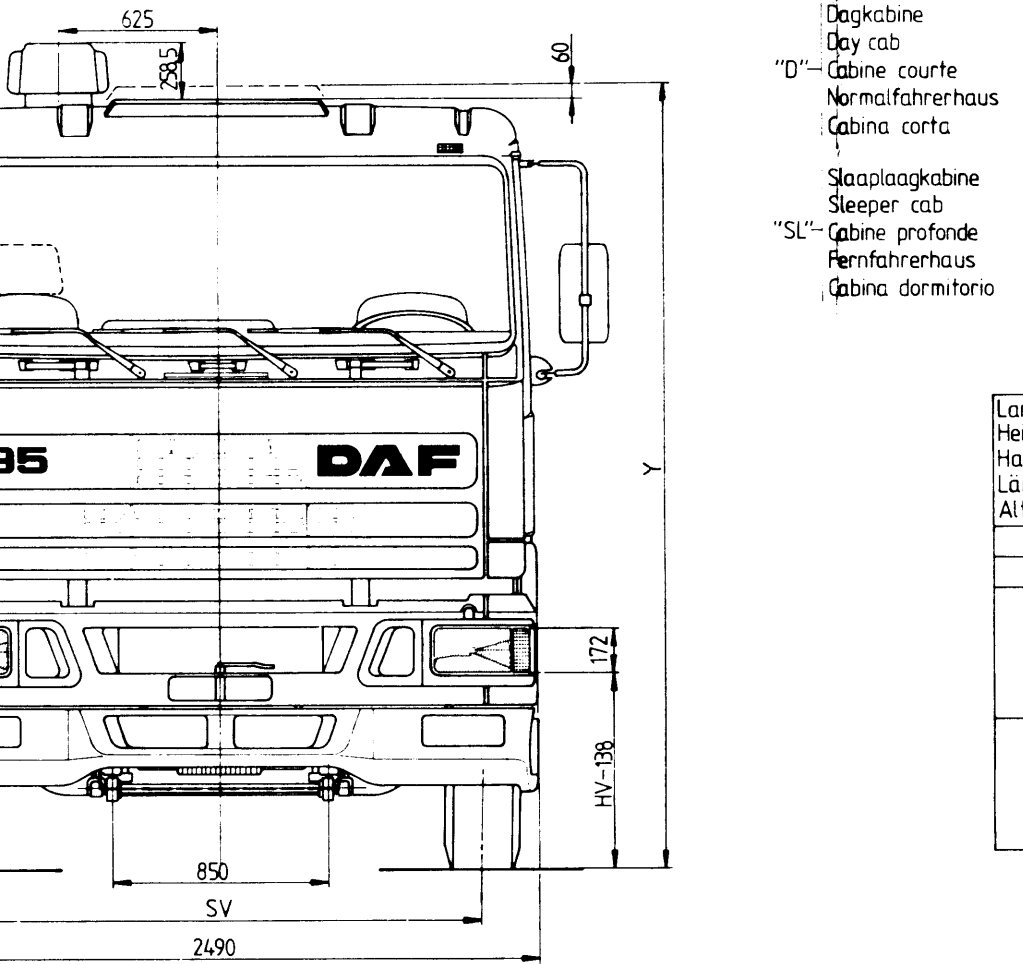
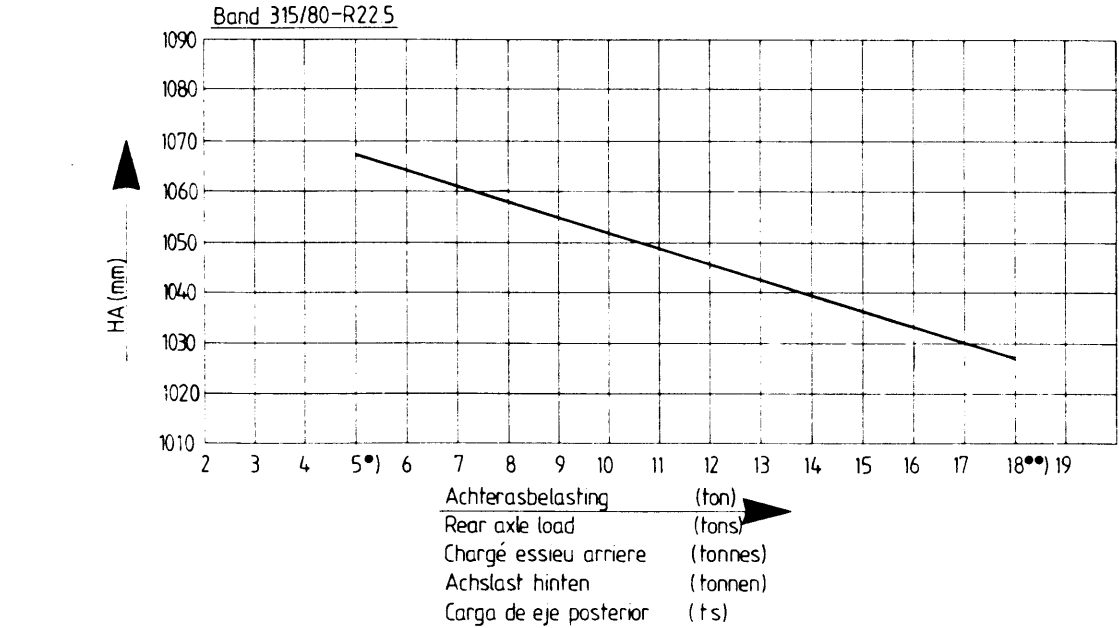
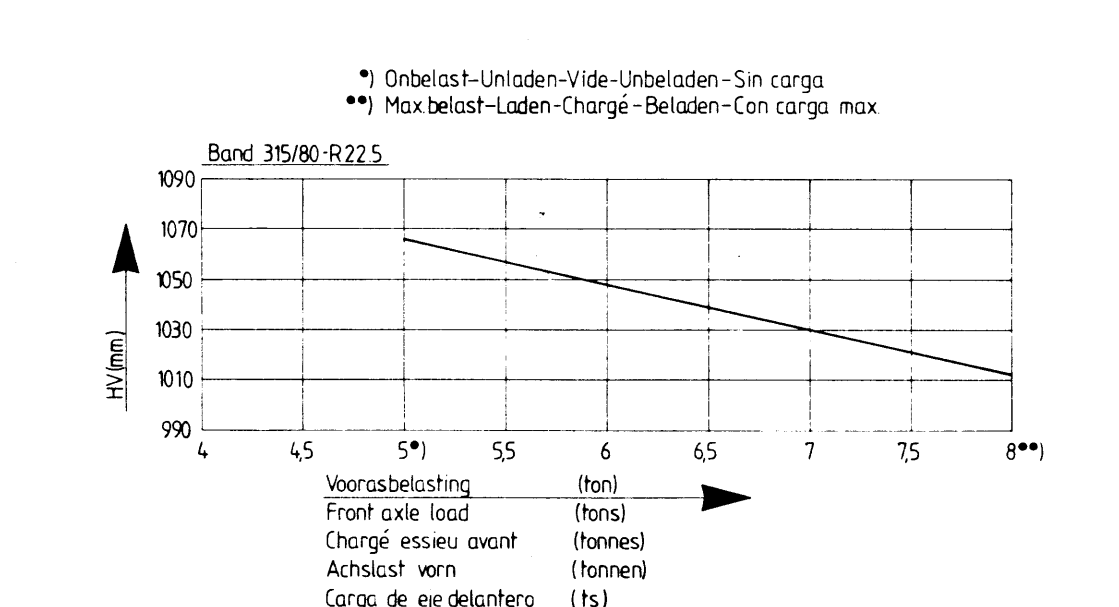


Banden		Wheels		Bearing		HV		HA		172M		152M		135A		192M220		172N		152A		192N220	
Tyres		Joints		Offset		*)		**)		SV		SVA		SB		TB		BV		BB			
Pneus		Ruedas		Middenstand		*)		**)		2035		1820		2459		56		41					
Neumáticos		Ruedas		Rebaje		*)		**)		2027		1820		2487		41		37					
295/80-R22.5	8.25 x 22.5	170				1162	1051	1014											267	118	246	108	
315/80-R22.5	9.00 x 22.5	176	1066	1012		1178	1067	1027			2027	1820	2487	41	37				285	133	257	123	

STALEN SCHIJFWIELEN
STEEL DISC WHEELS
ROUES A DISQUE EN AER
STAHLSCHEIBENRADER
LLANTAS DE DISCO DE ACERO

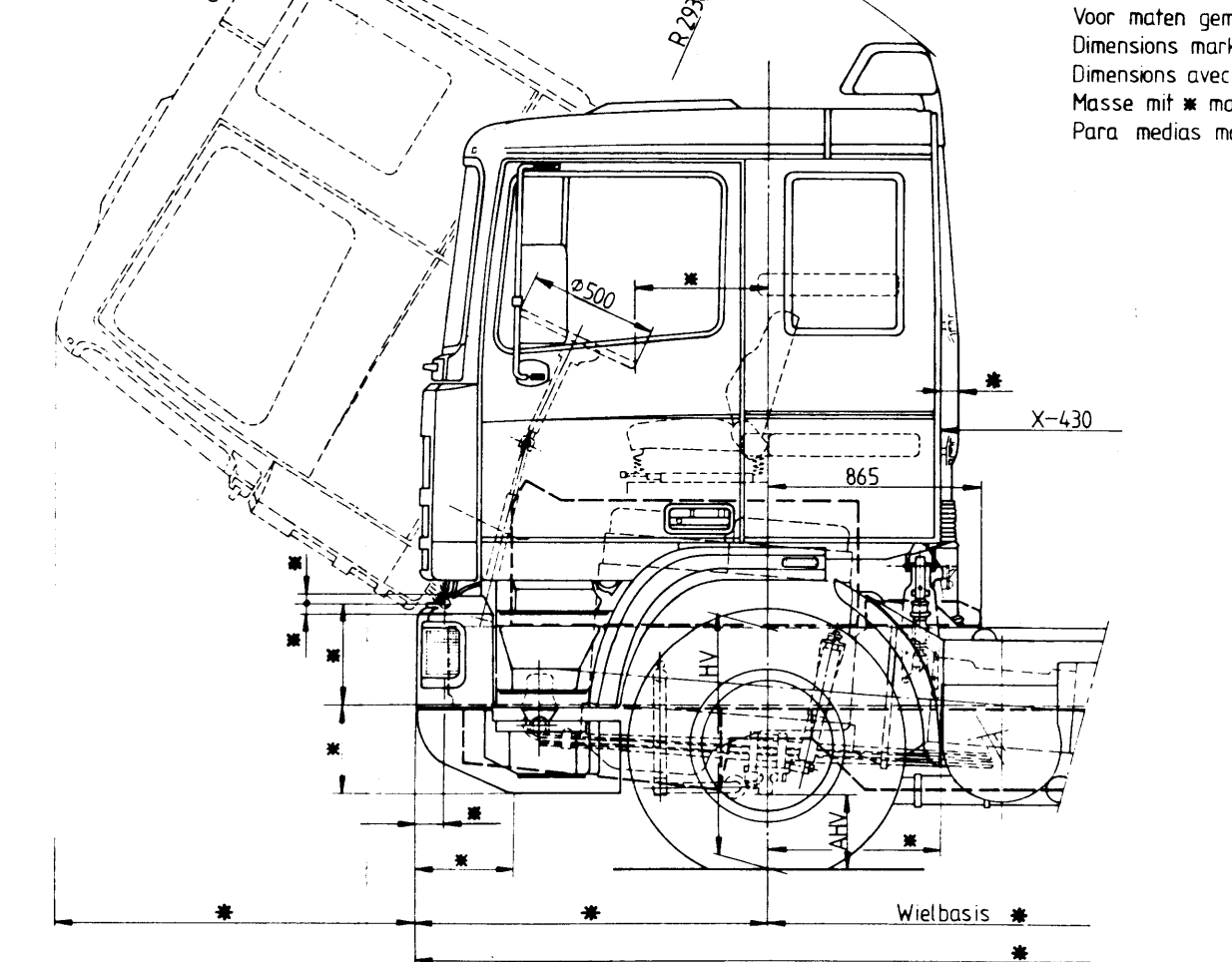
Verticale mearing ijzer op ijzer
Spring bottoming metal on metal
Deflexion verticale metal contre metal
Senkrechte Entfederung bis Anschlag Metall auf Metall
Flexion vertical hasta metal sobre metal

*) Onbelast-Untladen-Vide-Unteladen-Sin carga
**) Max belast-Laden-Chargé-Beladen-Con carga max



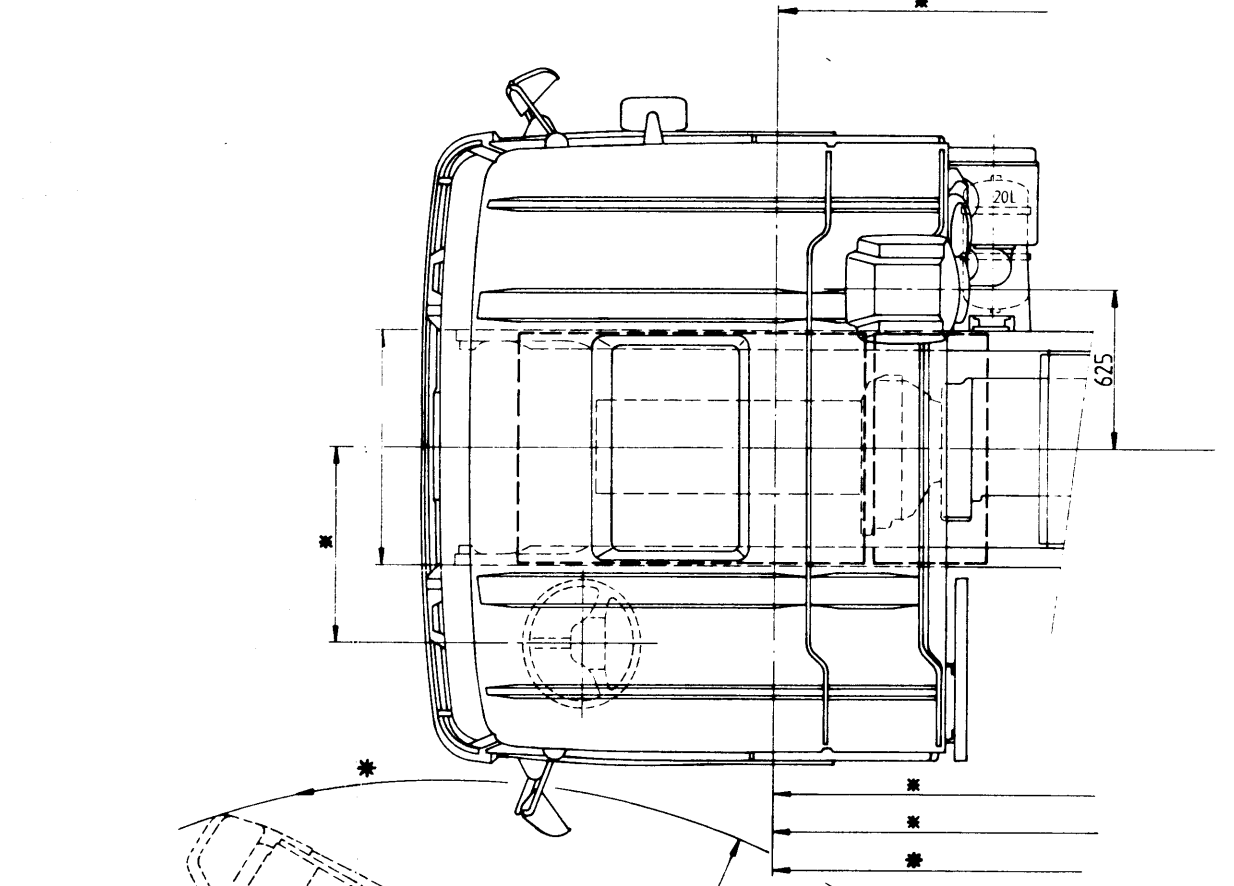
- Dagcabine Day cab
- "SH" Cabine courte Normalfahrerhaus Cabina corta
- Slaaplaagcabine Sleeper cab
- "SL" Cabine profande Fahrerhaus Cabina dormitorio
- Slaaphoogcabine High-roof sleeper cab
- "SH" Cabine profande surélevée Großraumfahrerhaus Cabina dormitorio sobreelevada

- Verende kabine Flexibly mounted cab Cabine à fixation semi-élastique Halfgedefertes Fahrerhaus Cabina con suspension semielástica
- Verende kabine Flexibly mounted cab Cabine suspendue Gefederertes Fahrerhaus Cabina con suspension elástica



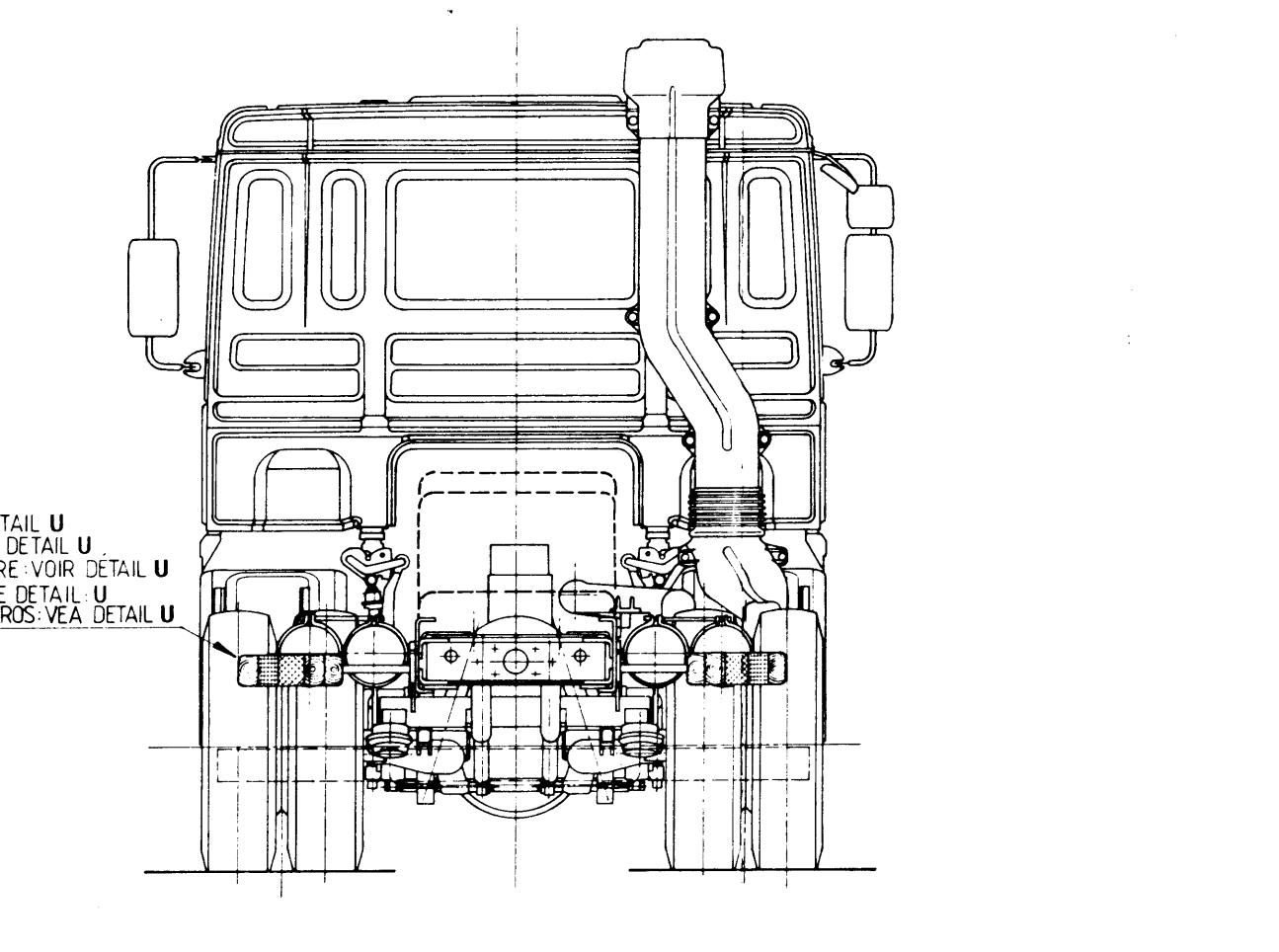
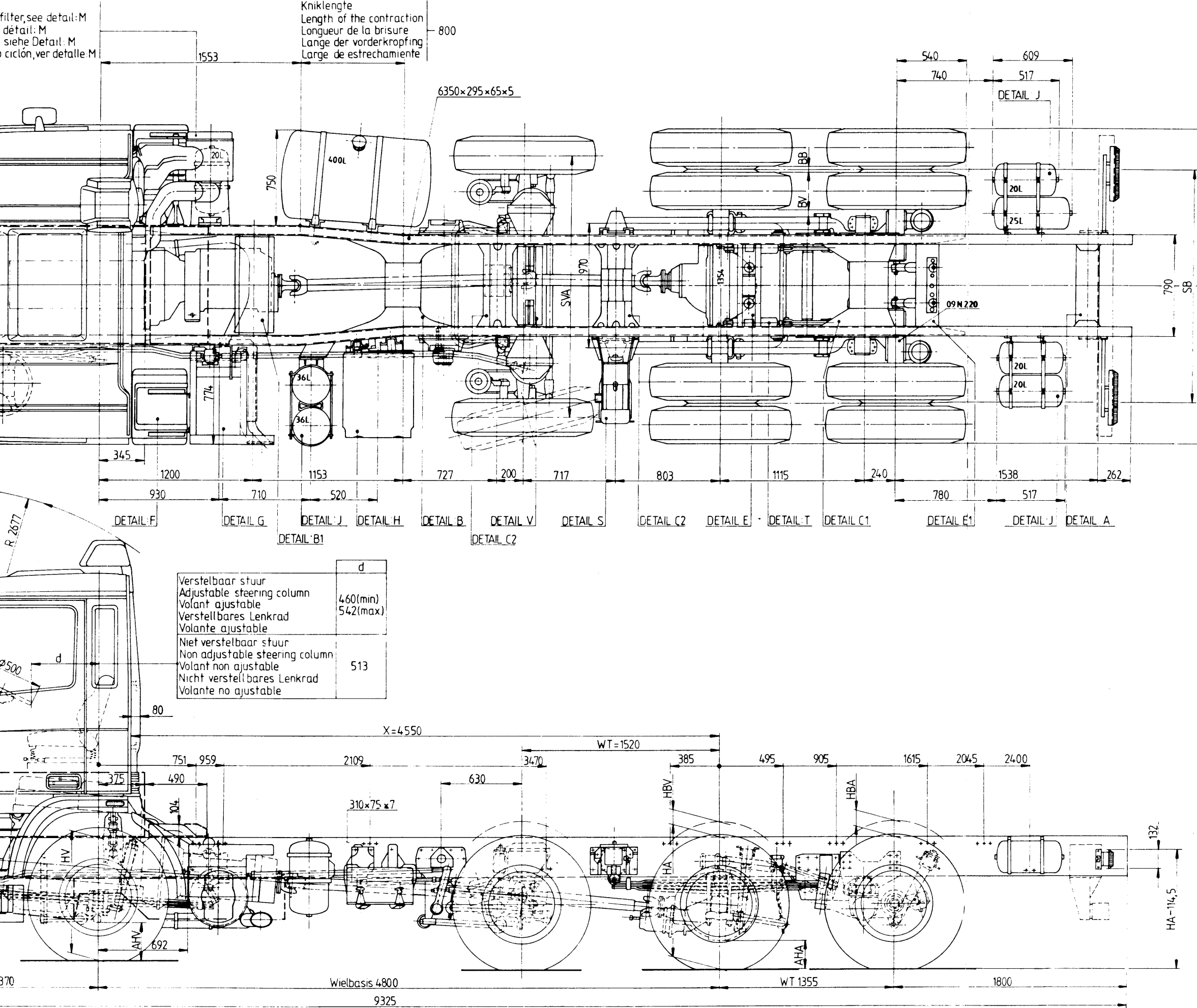
- Zie detail N See detail N
- Voor detail N See detail N
- Siehe detail N See detail N
- Veá detalle N See detail N

- Langsligghoogte Height of chassis side member web Hauteur du longeron Langsträgerhöhe Altura del larguero
- HV=2174(max) Semi-verende kabine Semi-flexibly mounted cab Cabine à fixation semi-élastique Halfgedefertes Fahrerhaus Cabina con suspension semielástica
- HV=2206(max) Verende kabine Flexibly mounted cab Cabine suspendue Gefederertes Fahrerhaus Cabina con suspension elástica



Voor maten gemerkt met * zie korte kabine
Dimensions marked * are shown on drawing standard cab
Dimensions avec * voir dessin cabine normale
Masas mit * markierung siehe Zeichnung kurzes Fahrerhaus
Para medidas marcadas con * véase cabina corta

	a	b	c
Verende kabine Flexibly mounted cab Cabine à fixation semi-élastique Halfgedefertes Fahrerhaus Cabina con suspension semielástica	40	58	14,35
Verende kabine Flexibly mounted cab Cabine suspendue Gefederertes Fahrerhaus Cabina con suspension elástica	10	55	1360



DEFINIEVE ACHTERLICHTSTUUNEN: ZIE DETAIL U
PERMANENT REAR LIGHT BRACKETS: SEE DETAIL U
SUPPORTS DEFINITIFS POUR FEUX ARRIERE VOIR DETAIL U
ENDGÜLTIGE HECKLEUCHTRÄGER: SIEHE DETAIL U
SOPORTES DEFINITIVOS PARA FUEGOS TRASEROS: VEA DETAIL U

Geen maten van tekening opmeten.
Wijzigingen zonder voorafgaande kennisgeving voorbehouden.
Voor uitvoering van het voertuig raadplege men de orderbevestiging.
Voor details zie speciale tekening: 0389831

Do not scale drawing.
Subject to modification without prior notice.
Please see note for definite vehicle lay-out.
For details see special drawing: 0389831

Ne rien relever du dessin.
Sous réserve de modifications sans avis préalable.
Veuillez consulter le bon de commande pour l'équipement du véhicule concerné.
Pour détails voir plan no :0389831

Keine Zeichnungsmasse aufmessen.
Änderungen ohne Vorankündigung vorbehalten.
Die Ausführung des betreffenden Fahrzeugs entnehme man der Auftragsbestätigung.
Für Einzelheiten siehe Zeichnung: 0389831

No derivar medidas del plano.
Bajo reserva de modificaciones sin preaviso.
Para la especificación detallada del vehículo vease la confirmación del pedido.
Para detalles vease dibujo específico: 0389831

This drawing is the property of DAF Trucks N.V. Embovenen and shall not be re-used or copied without the prior written consent of the owner.

Multimediaal tekenen: Im: Simbolair: T: 0311-5631411 (intern)

Uitgever: DAF Trucks N.V. Embovenen, Postbus 1, 6100 AA Geleen, Nederland.

De afmetingen van het voertuig kunnen afwijken van de afmetingen van de afbeelding op deze tekening. Het voertuig wordt afgeleverd met de afmetingen van de afbeelding op deze tekening. Het voertuig wordt afgeleverd met de afmetingen van de afbeelding op deze tekening.

DAF
FAK 95 WS
WB 480

VAK 1:30 1:1
1243347/00

1243347/00