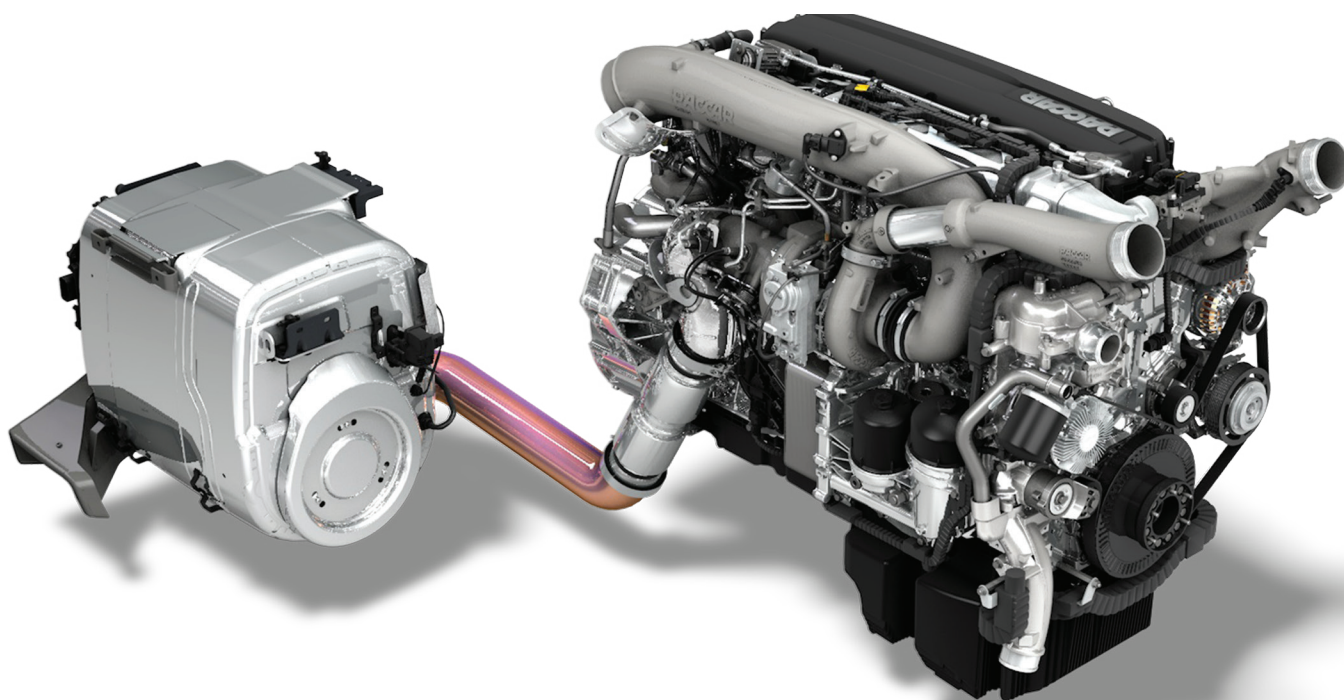


# Sistema de pós-tratamento de emissões

Nova série CF/XF



## Sistema de pós-tratamento de emissões (EAS)

O sistema de pós-tratamento de emissões com o depósito de AdBlue e a unidade EAS constitui a maior parte do sistema de escape. Este sistema é montado no chassis, imediatamente atrás da cabina. No sistema de pós-tratamento, os níveis de  $\text{NO}_x$  e PM (partículas em suspensão – partículas) foram reduzidos para cumprir os requisitos de emissão Euro 6.

## Filtro

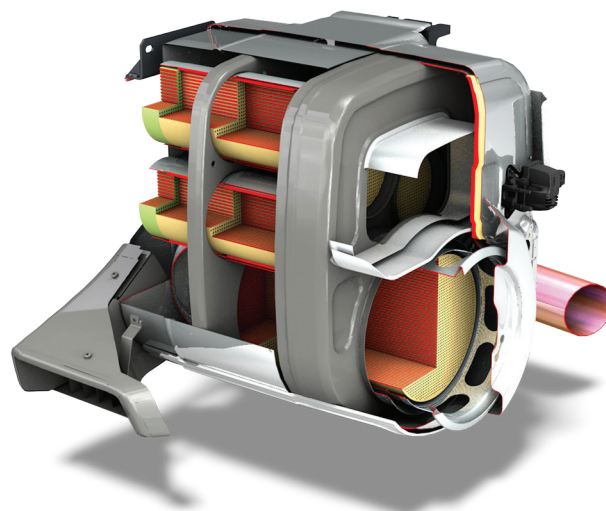
A partir do motor, os gases de escape passam por um tubo descendente isolado para a caixa do filtro. A caixa do filtro contém o Catalisador de Oxidação Diesel (DOC) e o Filtro das Partículas do Diesel (DPF). No DOC, uma parte das partículas de fuligem dos gases de escape é removida através de um processo químico. As partículas restantes são recolhidas no DPF.

## Gases

Após a passagem pelo filtro, os gases são misturados com AdBlue (solução de ureia). Através do catalisador SCR, o teor de  $\text{NO}_x$  dos gases de escape é convertido em nitrogénio ( $\text{N}_2$ ) inofensivo e água ( $\text{H}_2\text{O}$ ). No catalisador AMOX, o amoníaco em excesso ( $\text{NH}_3$  - amoníaco não reagido) é também convertido em nitrogénio e água, após o qual os gases de escape limpos podem ser libertados para a atmosfera através de um difusor.

## Regeneração do filtro DPF

Se as condições (temperatura e nível de  $\text{NO}_x$ ) forem favoráveis, o que depende em grande parte do ciclo de serviço do veículo, a maioria da fuligem recolhida no DPF é queimada passivamente. Se o nível de fuligem no DPF se tornar demasiado elevado (indicado pela queda de pressão no DPF), o sistema irá iniciar uma regeneração activa.



# Sistema de pós-tratamento de emissões

Nova série CF/XF

## Regeneração activa

O motor muda para o modo de regeneração para aumentar a temperatura no DOC. Assim que a temperatura atinge os 250 °C, uma mistura de combustível/ar é injectada a montante da caixa do filtro. Como resultado, a temperatura no DPF aumenta acima dos 500 °C e a fuligem é queimada. Quando o filtro ficar limpo, a dosagem de combustível/ar pára e o motor volta ao modo de funcionamento normal. O condutor não irá notar a ocorrência de regeneração activa durante a condução.

## Difusor de escape

Encontra-se instalado um difusor de escape na extremidade do sistema de pós-tratamento para libertar os gases de escape. No difusor, os gases de escape são misturados com ar e espalhados de forma a arrefecer os gases de escape e dissipar o calor.



## Regeneração estacionária forçada

Em condições de funcionamento em que a temperatura no DPF permanece demasiado baixa para iniciar a regeneração automática (baixa carga do motor), acompanhada frequentemente por uma saída elevada de fuligem (ciclo de condução transitório), o condutor poderá ter de iniciar uma regeneração activa manualmente. Esta situação é indicada por três notificações sucessivas no painel de instrumentos:



- **NÍVEL DE FULIGEM ELEVADO**  
(regeneração necessária)



- **NÍVEL DE FULIGEM DEMASIADO ELEVADO**  
(regeneração necessária imediatamente)



- **FILTRO DE FULIGEM CHEIO**  
(limite de potência do motor - regenerar agora!)

O condutor deve estacionar num local seguro e premir o botão para iniciar uma regeneração. O motor muda para o modo de regeneração e o processo de regeneração é iniciado, tal como descrito anteriormente.

## Módulo de controlo de pós-tratamento (ACM)

Todo o processo de pós-tratamento e de regeneração, bem como a emissão de escape no tubo traseiro são monitorizados e controlados pelo módulo de controlo de pós-tratamento juntamente com a unidade de controlo do motor (PMCI – Injecção multicontrolada do PACCAR). A entrada para o ACM é feita por vários sensores no sistema de pós-tratamento.