



Modalitatea de a face măsurători cu Adobe Acrobat Reader pentru schițele de șasiu DAF.

(Acrobat Reader, versiunea 2017.012)

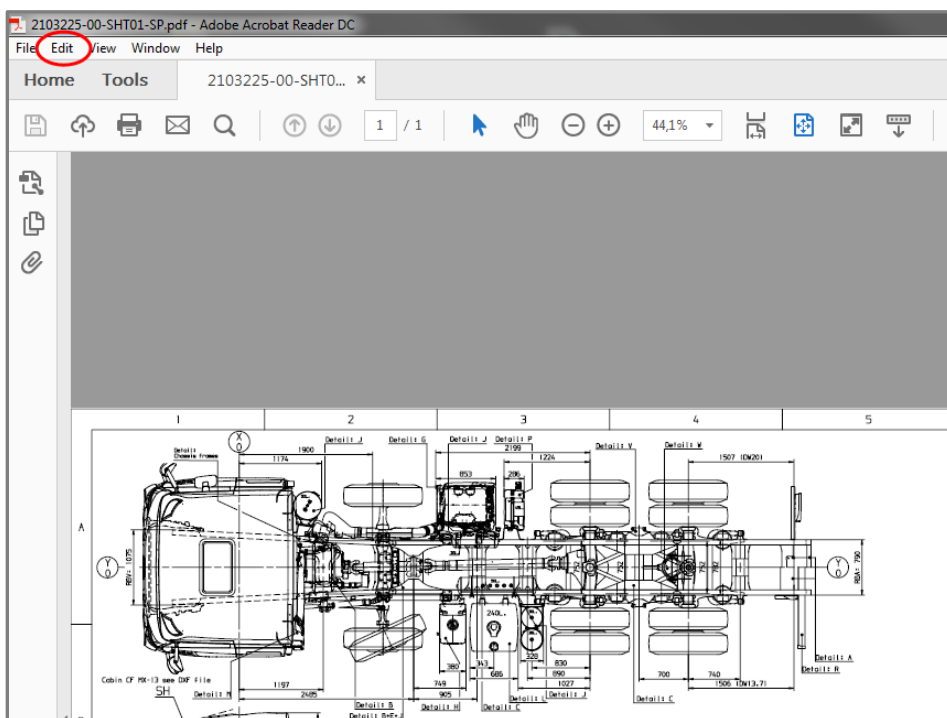
Învățați să:

- Setări unitatea de măsură la milimetri
- Activați bara de instrumente "Measure" în Adobe Reader
- Setări Scala desenului

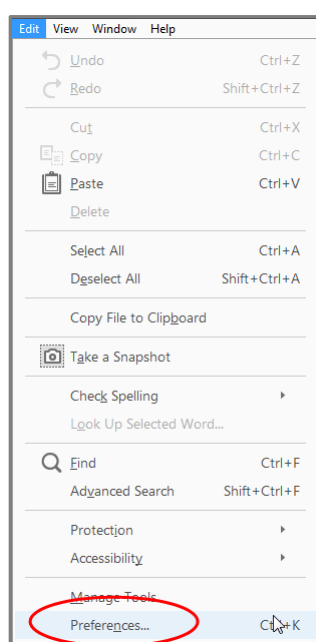
- **Setați unitatea de măsură la milimetri**

Înainte de a începe măsurarea unităților, setările din Adobe Reader trebuie să fie setate la milimetri. Pentru aceasta, urmați cei 3 pași de mai jos:

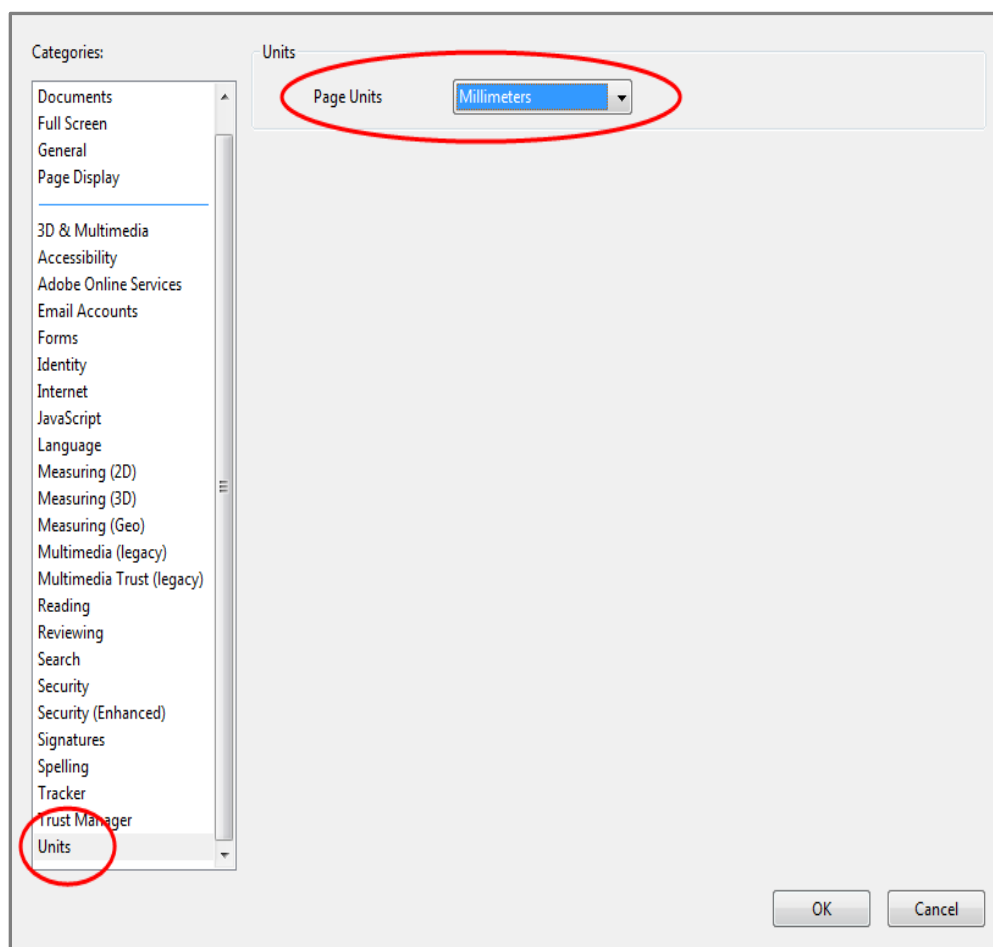
1. Pe ecranul Adobe Reader, accesați elementul “Edit” din bara de meniu superioară



2. În meniul derulant, selectați “Preferences”



3. Selectați “Units” din listă și setați opțiunea la “Millimeters”.

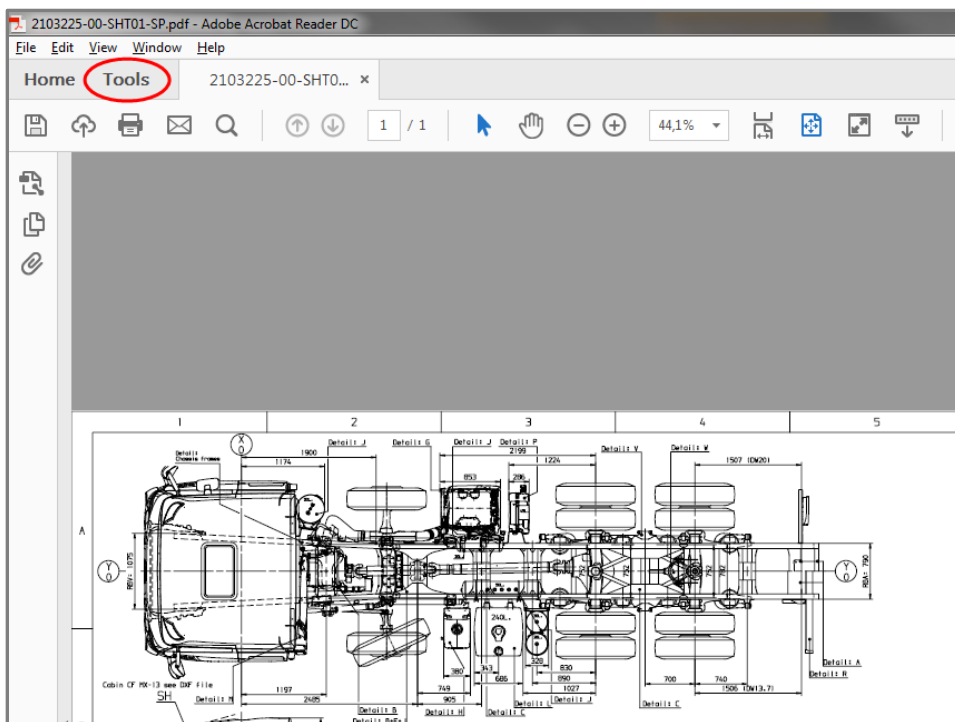


Atenție: este necesară repornirea programului Adobe Reader pentru ca această modificare să fie implementată, dar setarea trebuie modificată o singură dată.

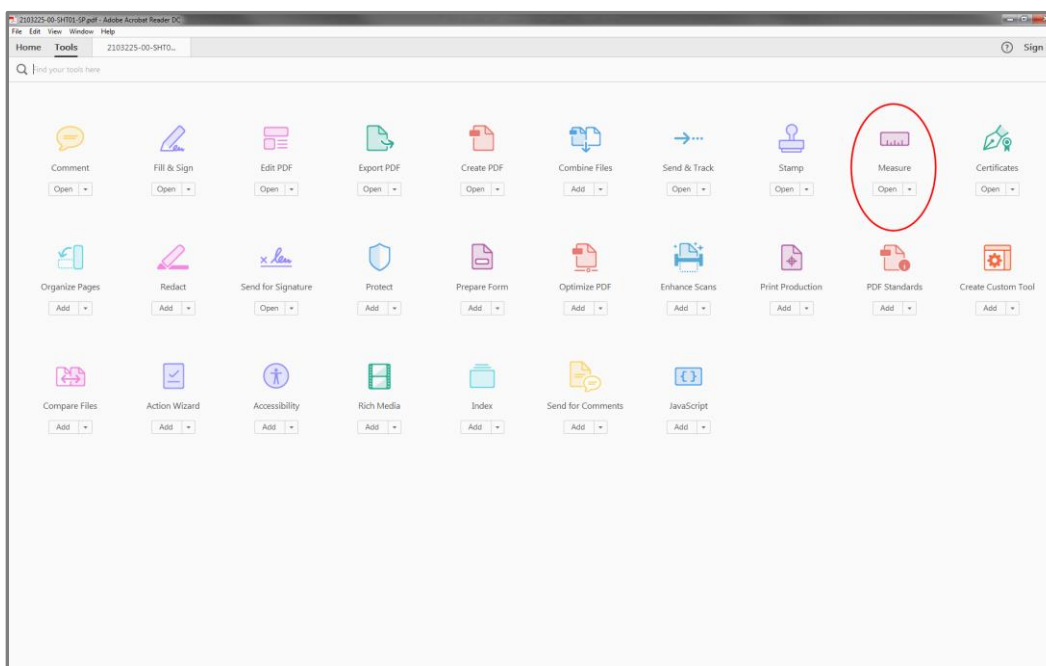
- **Activați bara de instrumente “Measure” în Adobe Reader**

În continuare, trebuie urmați cei 3 pași de mai jos pentru a activa instrumentul „Măsurare”.

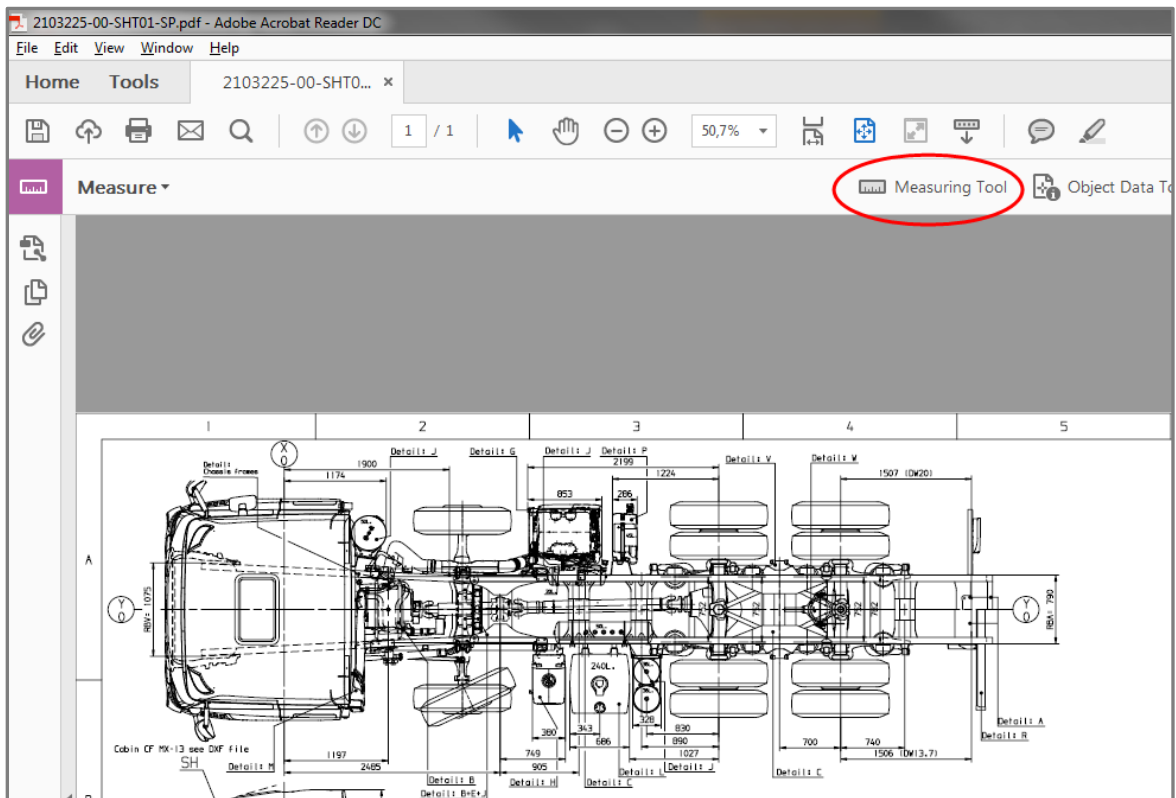
1. În bara de meniu, selectați “Tools”.



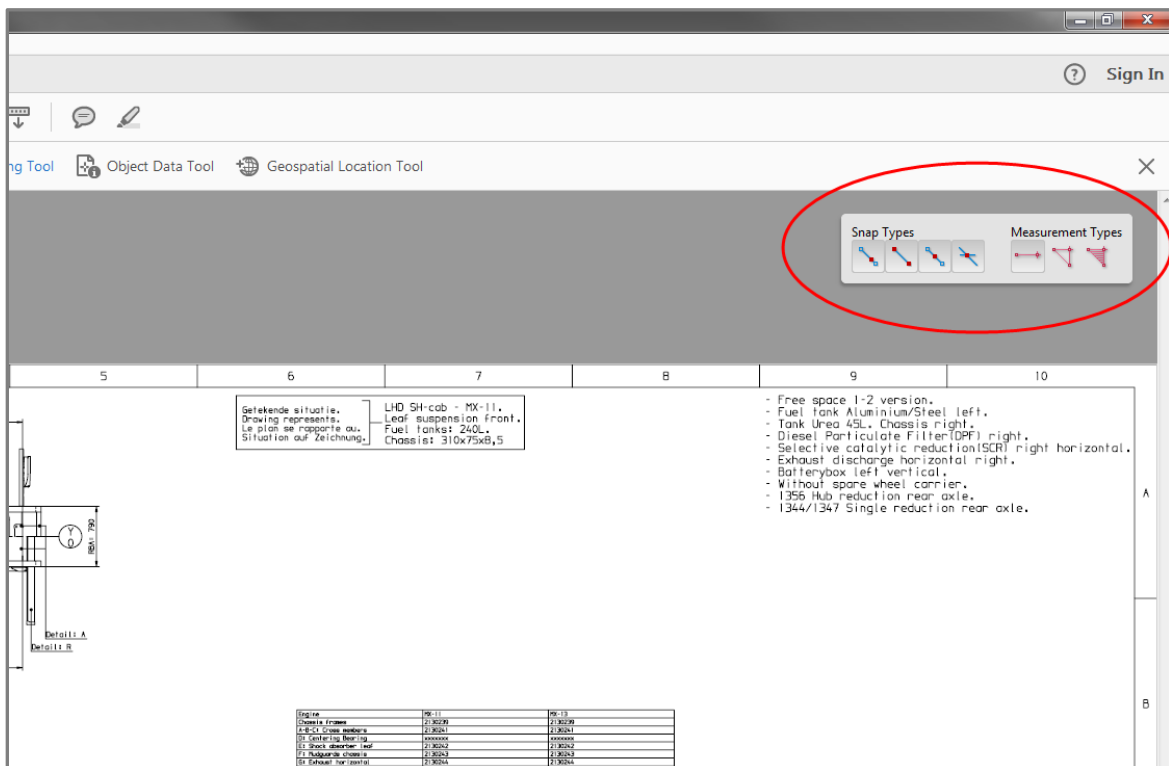
Găsiți instrumentul “Measure” în meniul de instrumente și faceți clic pe acesta.



În bara de meniu va apărea butonul de activare a “Measuring Tool”



2. Făcând clic pe acest buton de activare, se va activa instrumentul și va apărea meniul de măsurare.

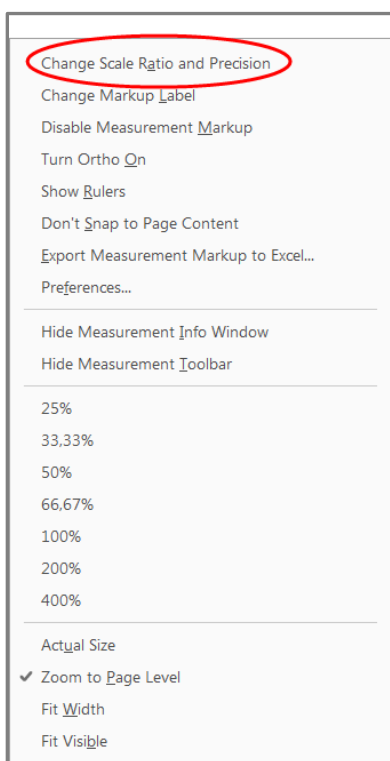


- **Setați Scala desenului**

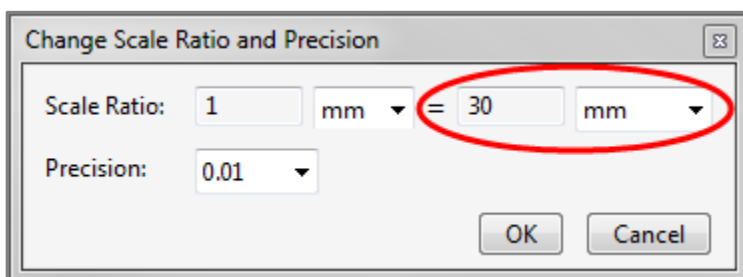
Atenție: schițele DAF pot avea scări diferite! (de exemplu, 1/20 sau 1/30)

Pentru a modifica scara instrumentului de măsură, urmați cei 4 pași de mai jos.

1. Când meniul de măsurare este activ, faceți clic dreapta oriunde pe schiță. În meniul care se deschide, selectați "Change Scale Ratio and Precision"



2. În fereastra care se deschide, introduceți scara corectă a desenului.



Exemple de măsurare

