



W jaki sposób wykonać pomiary na rysunkach podwozi DAF za pomocą Adobe Acrobat Reader.

(Acrobat Reader wersja 2017.012)

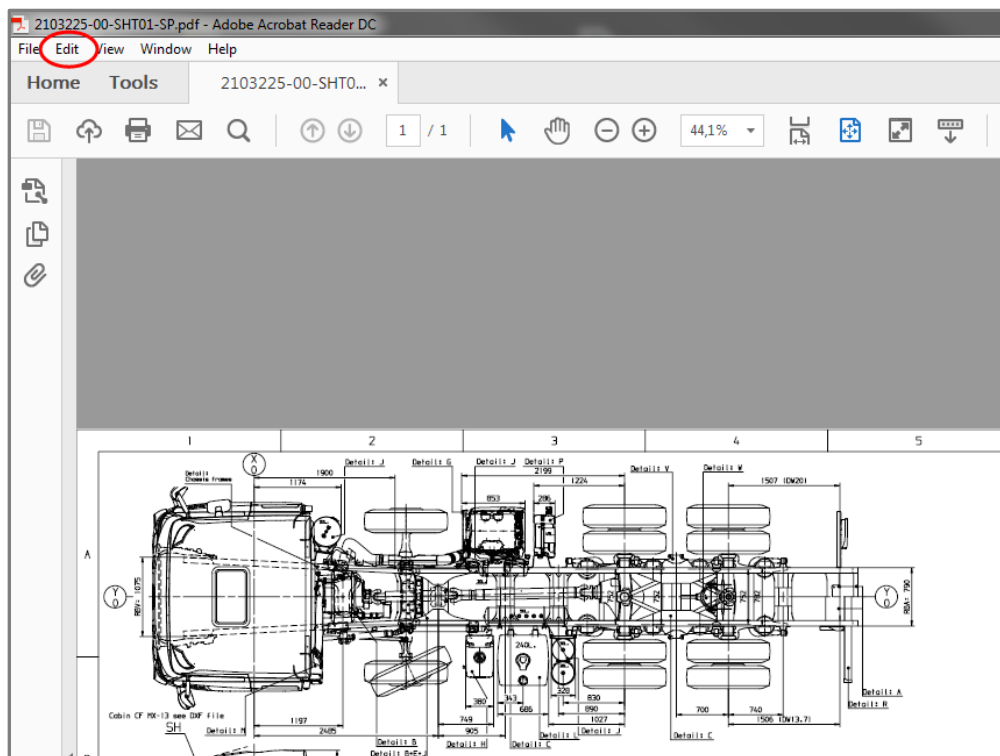
Dowiedz się jak:

- ustawić jednostki pomiarów na milimetry
- włączyć pasek narzędzi "Measure" w Adobe Reader
- ustawić wskaźnik skali rysunku

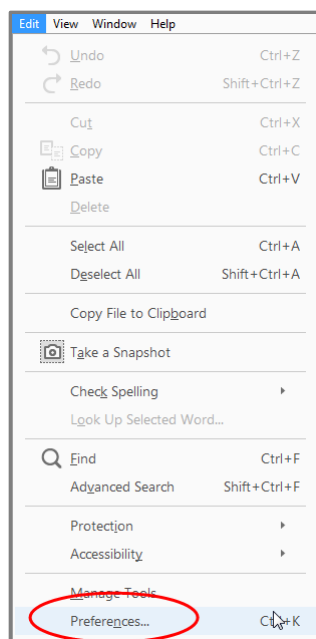
- **Ustawianie jednostek pomiarów na milimetry**

Przed rozpoczęciem pomiaru należy zmienić ustawienia Adobe Reader na milimetry. Aby to zrobić, należy wykonać trzy poniższe kroki:

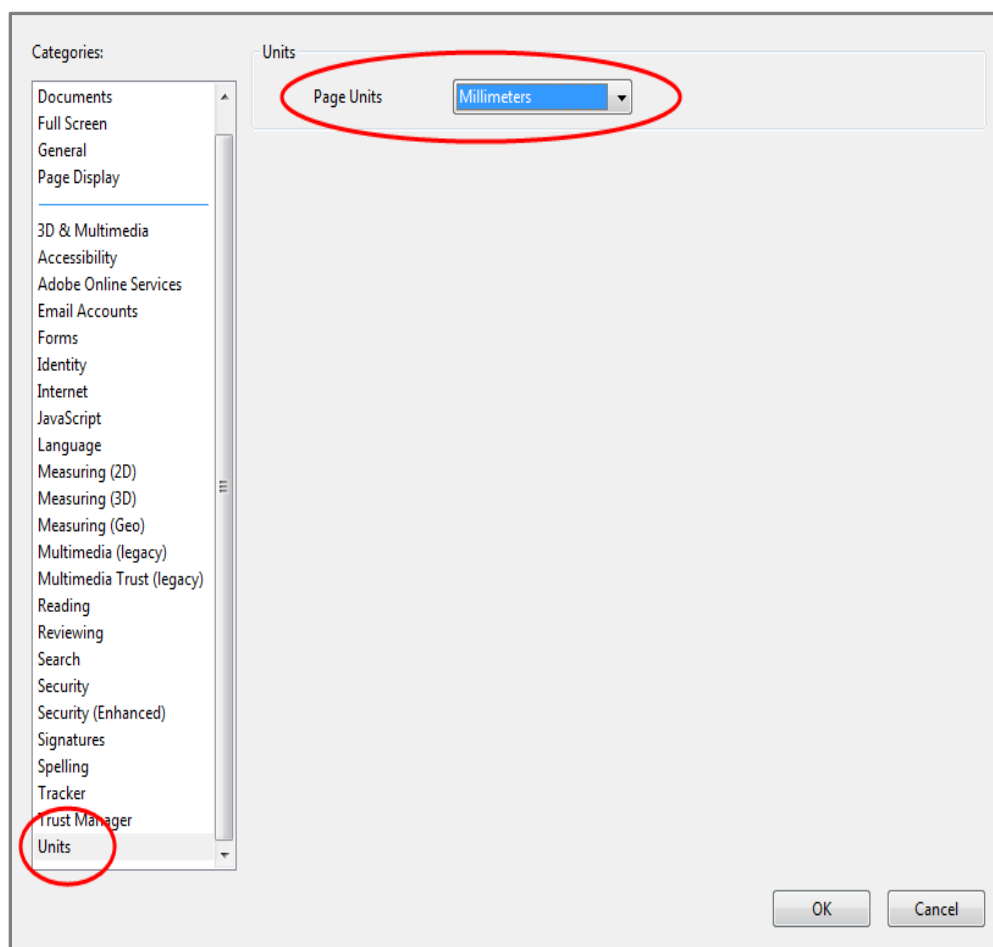
1. Na ekranie Adobe Reader wybierz menu "Edit" z górnego paska menu.



2. Z rozwijanego menu wybrać pozycję "Preferences".



3. Na liście wybrać pozycję “Units” i ustawić opcję “Millimeters”.

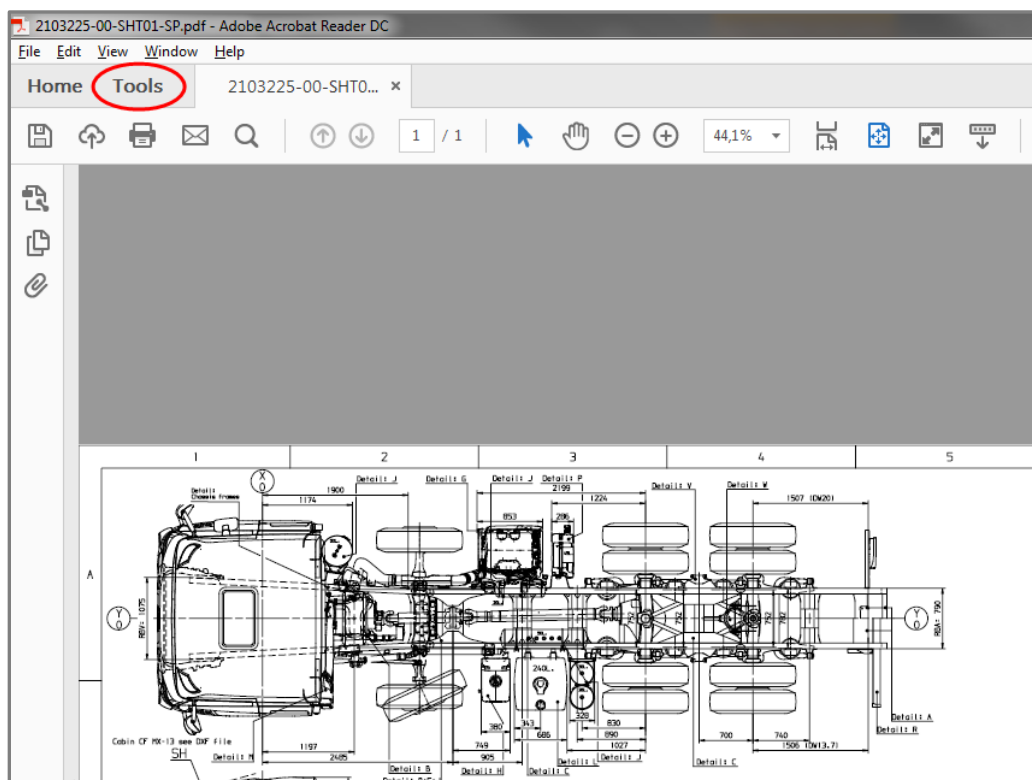


Pamiętaj: aby zmiana została zapisana, należy ponownie uruchomić Adobe Reader. Ustawienia wystarczy wprowadzić tylko raz.

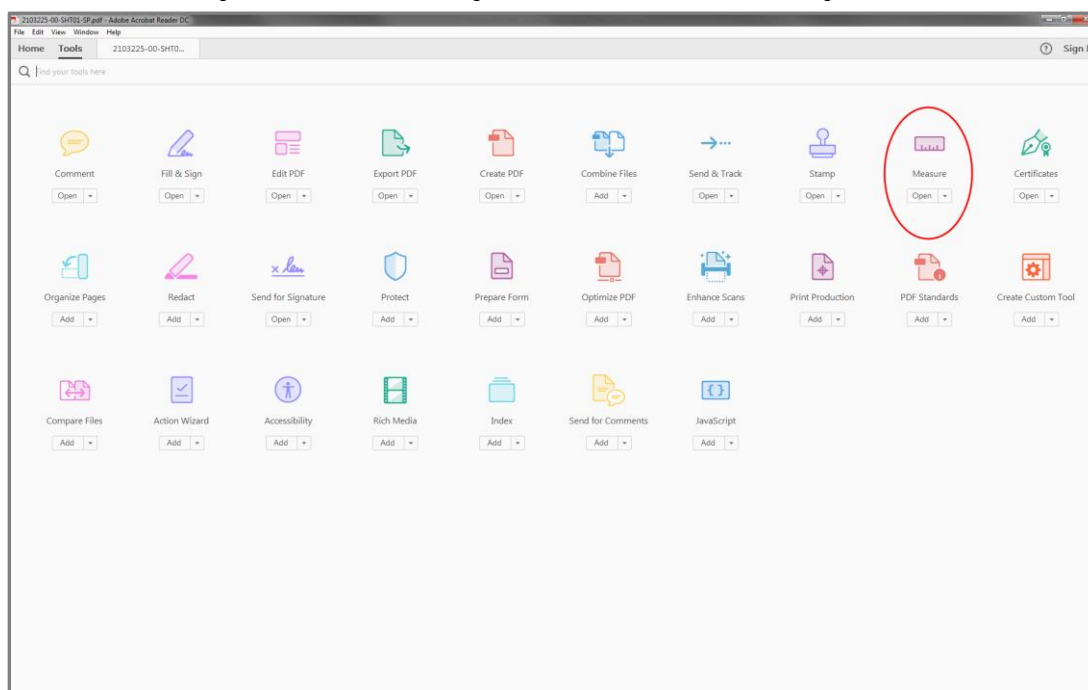
- **Włączanie paska narzędzi "Measure" w Adobe Reader**

Należy wykonać trzy poniższe kroki, aby uruchomić narzędzie pomiarowe.

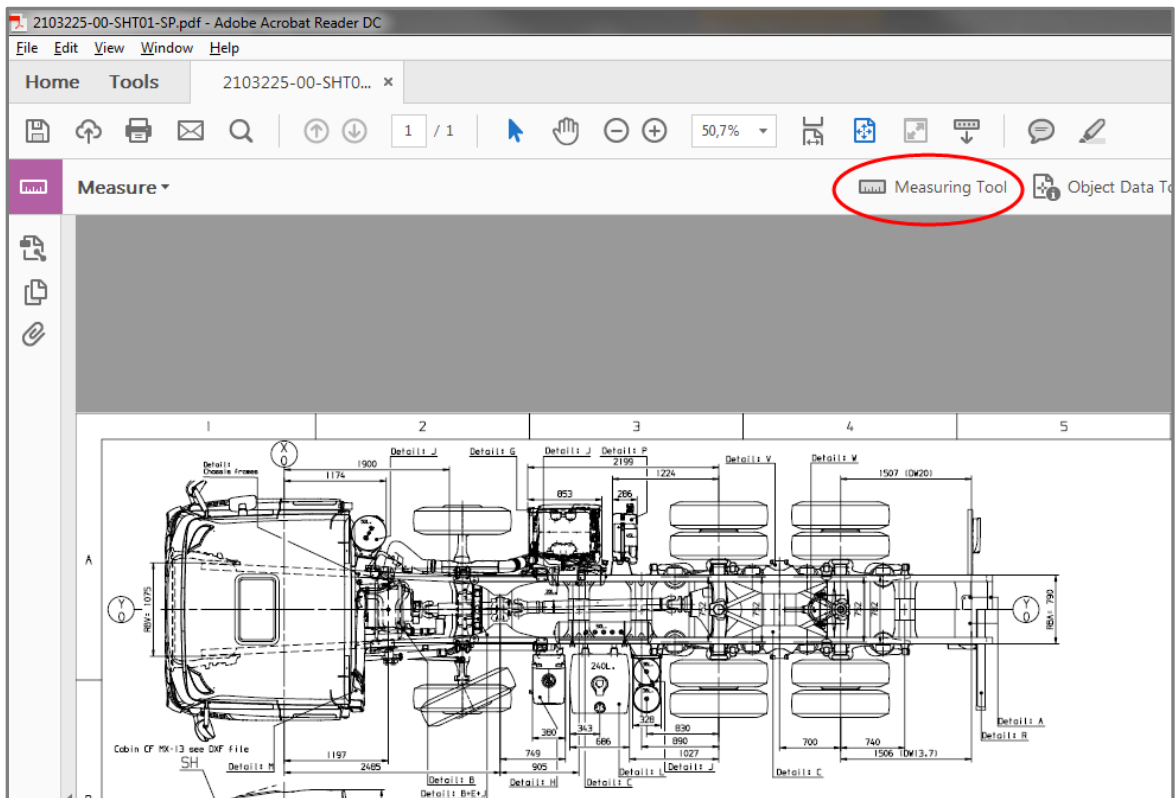
1. Na pasku menu wybrać "Tools".



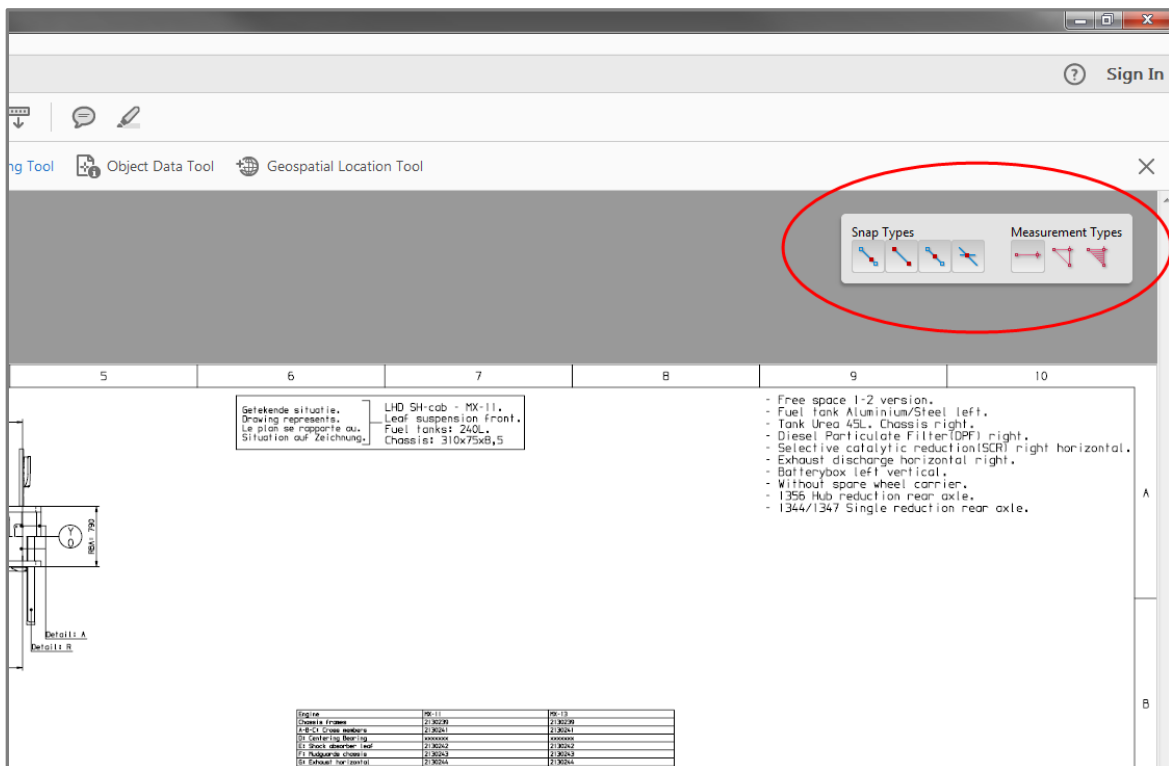
W menu narzędzi znaleźć narzędzie "Measure" i kliknąć.



Na pasku menu pojawi się przycisk aktywacyjny “Measuring Tool”.



2. Kliknięcie przycisku aktywacyjnego powoduje uruchomienie narzędzia i pojawienie się menu pomiarowego.

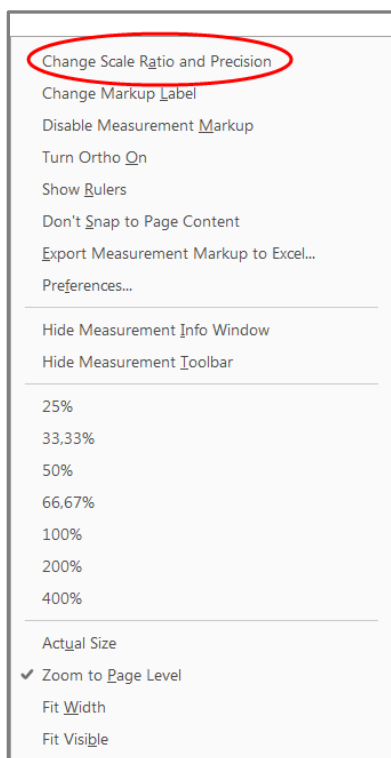


- **Ustawianie wskaźnika skali rysunku**

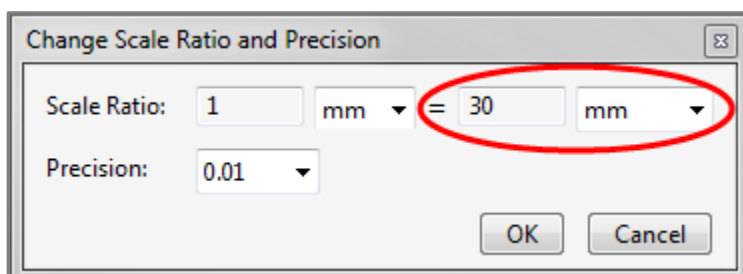
Pamiętaj: rysunki DAF mogą mieć różną skalę! (Np. 1/20 lub 1/30).

Aby zmienić skalę narzędzia pomiarowego, należy wykonać cztery poniższe kroki.

1. Gdy menu pomiarowe jest aktywne, kliknąć prawym przyciskiem myszy w dowolnym miejscu na rysunku. W menu, które się otworzy, wybrać „Zmień podziałkę i precyzję”



2. W widocznym oknie wprowadzić prawidłową skalę rysunku.



Przykłady pomiaru

