

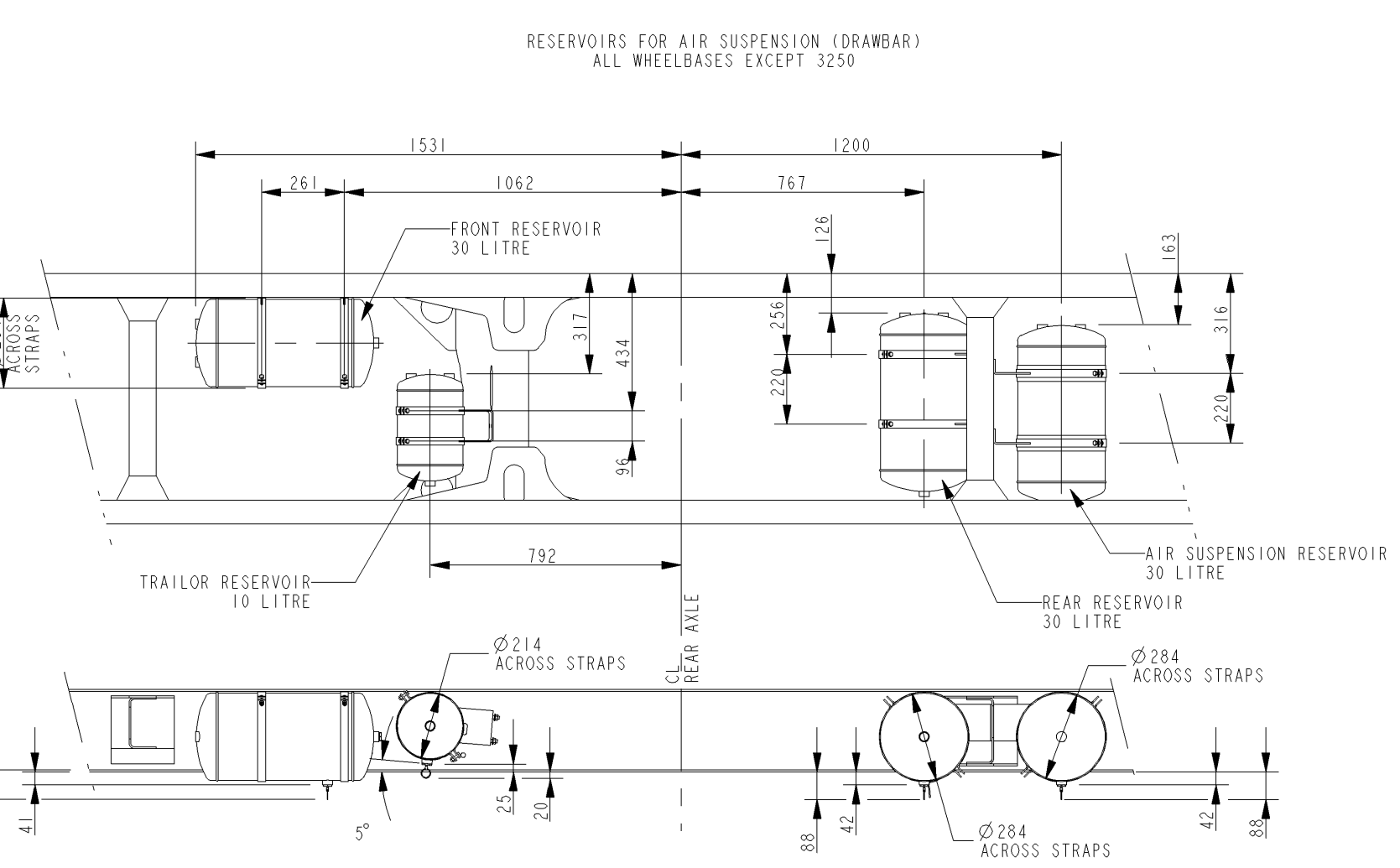
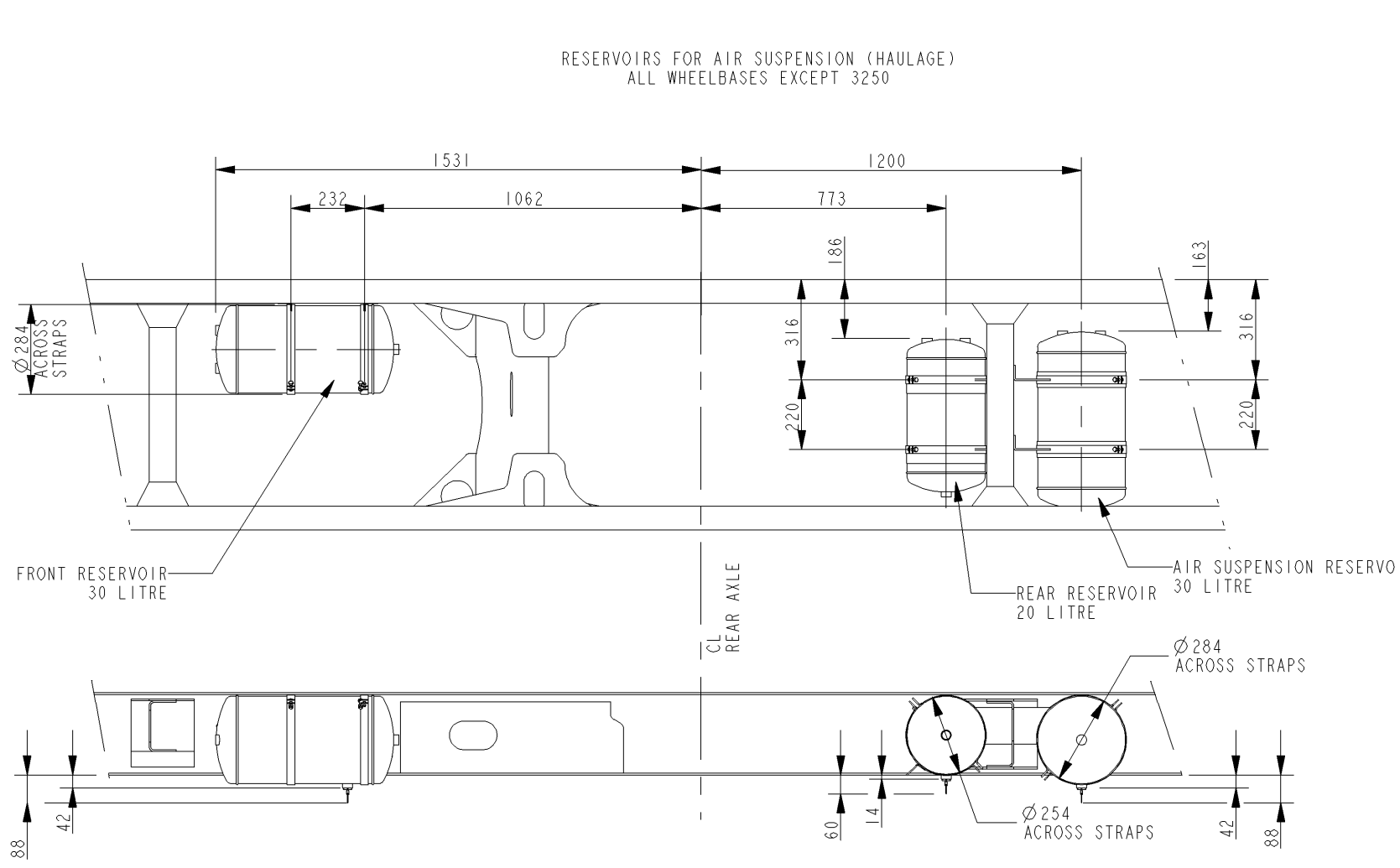
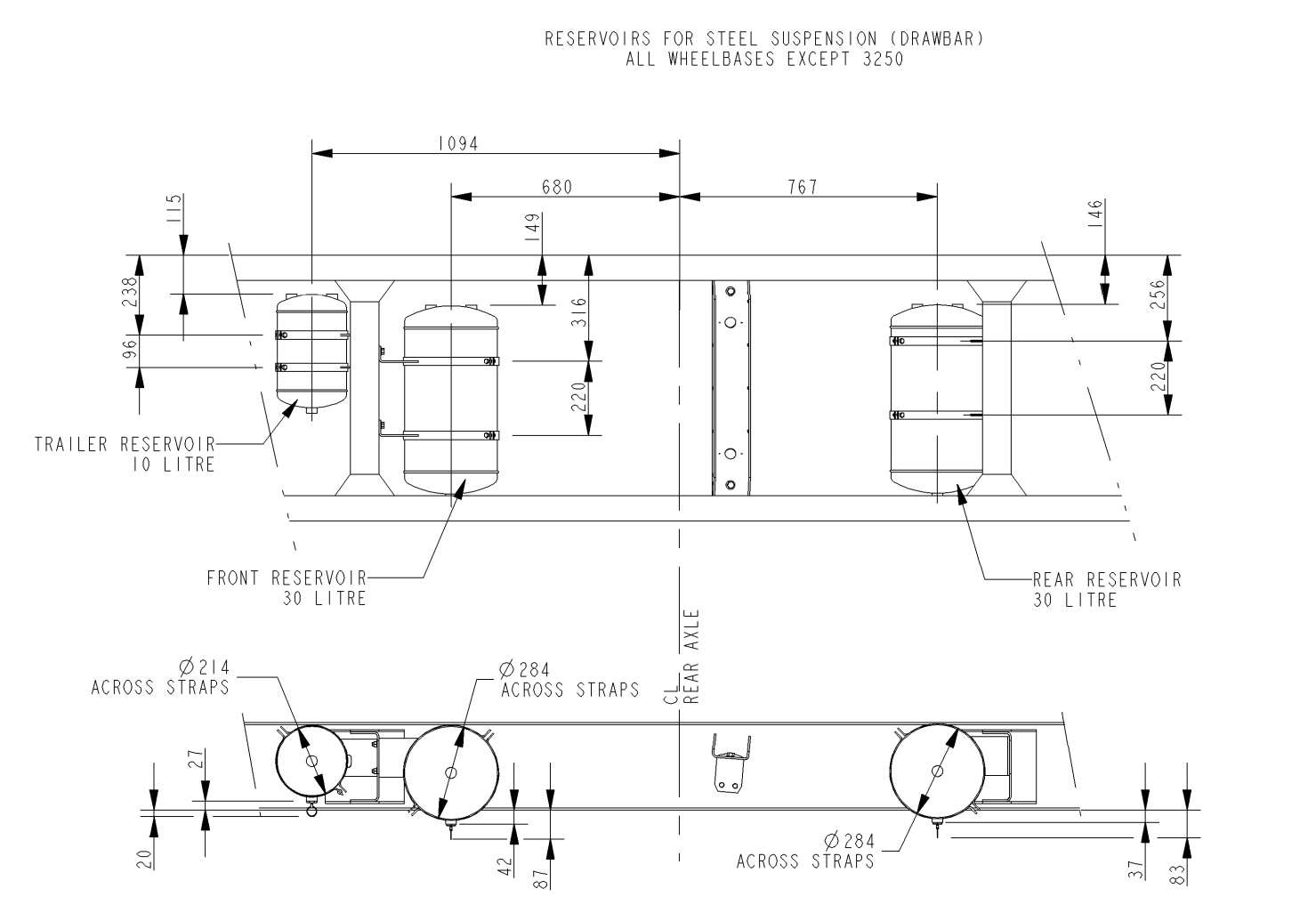
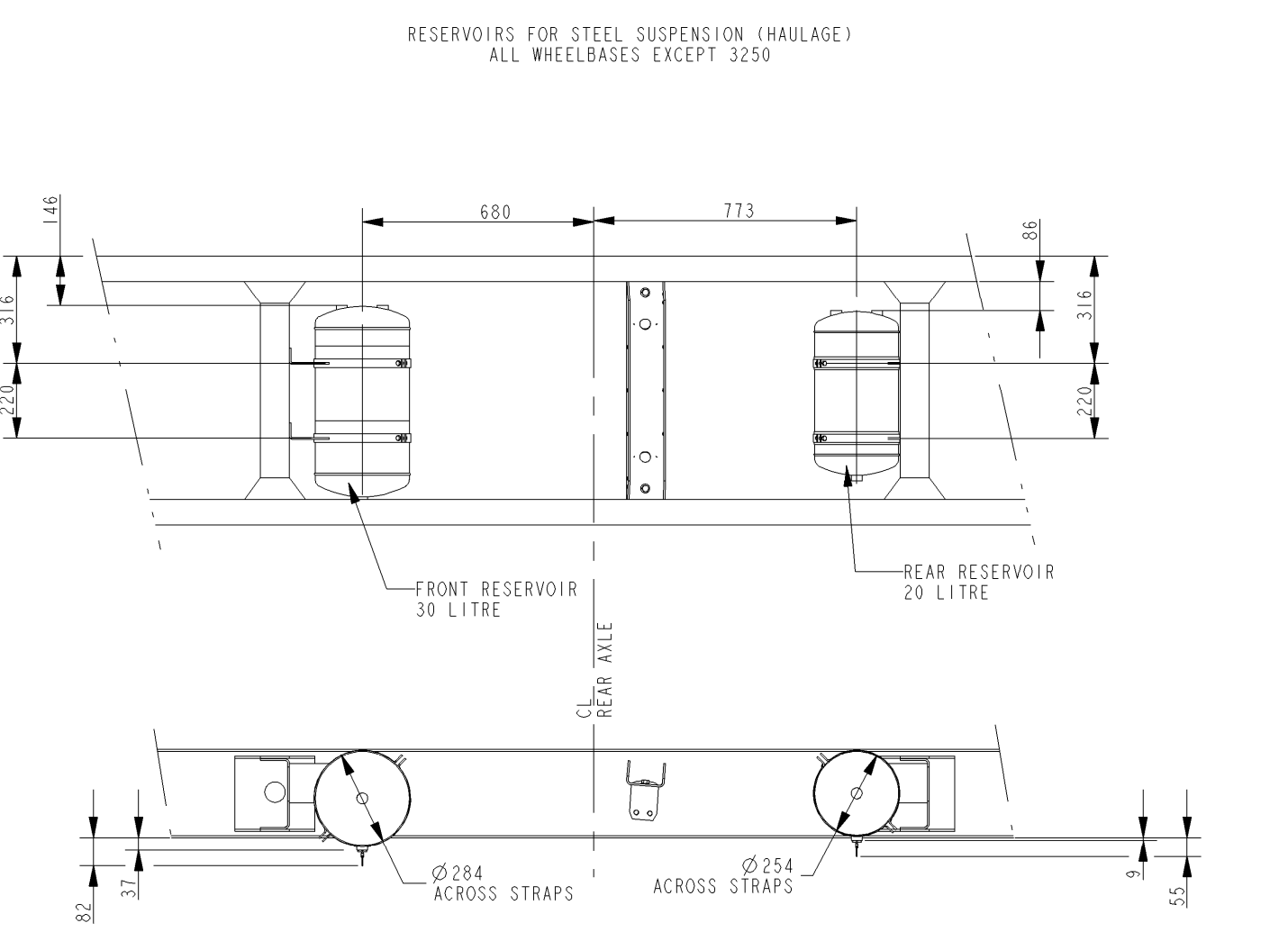
NOTES:

GEEN MATEN VAN TEKENING OPMETEN.
WIJZIGINGEN ZONDER VOORAFGAANDE KENNISGEVING VOORBEHOUDEN.
VOOR UITVOERING VAN HET VOERTUIG RAADPLEEG
MEN DE ORDERBEVESTIGING.
VOOR AFMETINGEN VAN DE LANGSLIGGERS ZIE DETAIL:C.

DO NOT SCALE DRAWING.
SUBJECT TO MODIFICATION WITHOUT PRIOR NOTICE.
PLEASE SEE NOTE FOR DEFINITIVE VEHICLE LAY-OUT.
FOR THE SECTIONAL DIMENSIONS OF THE MAIN GIRDERS, SEE DETAIL:C.

NE RIEN RELEVÉ DU DESSIN.
SOUS RÉSERVE DE MODIFICATIONS SANS AVIS PRÉALABLE.
VEUILLEZ CONSULTER LE BON DE COMMANDE
POUR LE ÉQUIPEMENT DU VÉHICULE CONCERNÉ
EN CE QUI CONCERNE LA SECTION DES LONGERONS VOIR DETAIL:C.

KEINE ZEICHNUNGSMASSE AUFMESSEN.
ÄNDERUNGEN OHNE VORANKÜNDIGUNG VORBEHALTEN.
DIE AUSFÜHRUNG DES BETREFFENDEN FAHRZEUGS
ENTNEHME MAN DER AUFTRAGSBESTÄTIGUNG.
FÜR DIE SCHNITTMASSE DER LANGSTRÄGER SIEHE DETAIL:C.



In title block Euro 4 is updated to Euro 4/5.		10/03/08	MKJ	BG	5700743	A
modification description		date	drawn by	auth by	mod. no.	issue
general tolerances	tolerance principle	title				
for drawing interpretation, see DAF standard.	material	DETAIL - J FA LF 55 Euro 4/5 12-15T				
surfaces/corners	heat/surface treatment					
authorised by	date	paint specification	third angle projection	size	scale	sheet
KJ WILLIAMS				SP	1:20	of 1
drawn by	date	prod.gp.spec.		spec. indicat.	<small>This drawing is the property of DAF - Trucks N.V. Eindhoven, The Netherlands and may not be copied in whole or in part without the prior written consent of the owner.</small>	
MK JOSHI	28/07/06			NSEA329/A		
source	replacement for	replaced by		CAD Pro/ENGINEER		