

1

2

3

4

5

6

7

8

9

10

A

A

B

B

C

C

GEEN MATEN VAN TEKENING OPMETEN.  
 WIJZIGINGEN ZONDER VOORAFGAANDE KENNISGEVING VOORBEHOUDEN.  
 VOOR UITVOERING VAN HET VOERTUIG RAADPLEGE  
 MEN DE ORDERBEVESTIGING.  
 VOOR AFMETINGEN VAN DE LANGSLIGGERS ZIE DETAIL:B.

DO NOT SCALE DRAWING.  
 SUBJECT TO MODIFICATION WITHOUT PRIOR NOTICE.  
 PLEASE SEE NOTE FOR DEFINITE VEHICLE LAY-OUT.  
 FOR THE SECTIONAL DIMENSIONS OF THE MAIN GIRDERS,  
 SEE DETAIL:B.

NE RIEN RELEVER DU DESSIN.  
 SOUS RESERVE DE MODIFICATIONS SANS AVIS PREALABLE.  
 VEUILLEZ CONSULTER LE BON DE COMMANDE  
 POUR L EQUIPEMENT DU VEHICULE CONCERNE.  
 EN CE QUI CONCERNE LA SECTION DES LONGERONS VOIR DETAIL:B.

KEINE ZEICHNUNGSMASSE AUFMESSEN.  
 ANDERUNGEN OHNE VORANKUNDIGUNG VORBEHALTEN.  
 DIE AUSFUHRUNG DES BETREFFENDEN FAHRZUEGS  
 ENTNEHME MAN DER AUFTRAGSBESTATIGUNG.  
 FUR DIE SCHNITTMASSE DER LANGSTRAGER SIEHE DETAIL:B.

"D" = DAGKABINE  
 DAY KAB  
 CABINE COURTE  
 NORMALFAHRERHAUS

"SL" = SLAAPKABINE  
 SLEEPER KAB  
 CABINE PROFONDE  
 FERNFAHRERHAUS

"SH" = SLAAPHOOGKABINE  
 HIGH-ROOF SLEEPER KAB  
 CABINE PROFONDE SURELEVEE  
 GROßRAUMFERNFAHRERHAUS

☉ V-AS = ☉-VOORAS  
 -FRONT AXLE  
 -ESSIEU AVANT  
 -VORDERACHSE

☉ A-AS = ☉-ACHTERAS  
 -REAR AXLE  
 -ESSIEU ARRIERE  
 -HINTERACHSE

☉ TANDEM = ☉-TANDEM  
 -TANDEM  
 -TANDEM  
 -TANDEM

1) = BLADVERING - VOOR + ACHTER  
 LEAF SUSPENSION - FRONT + REAR  
 SUSPENSION A LAMES - AVANT + ARRIERE  
 BLATTFEDERUNG - VORN + HINTEN

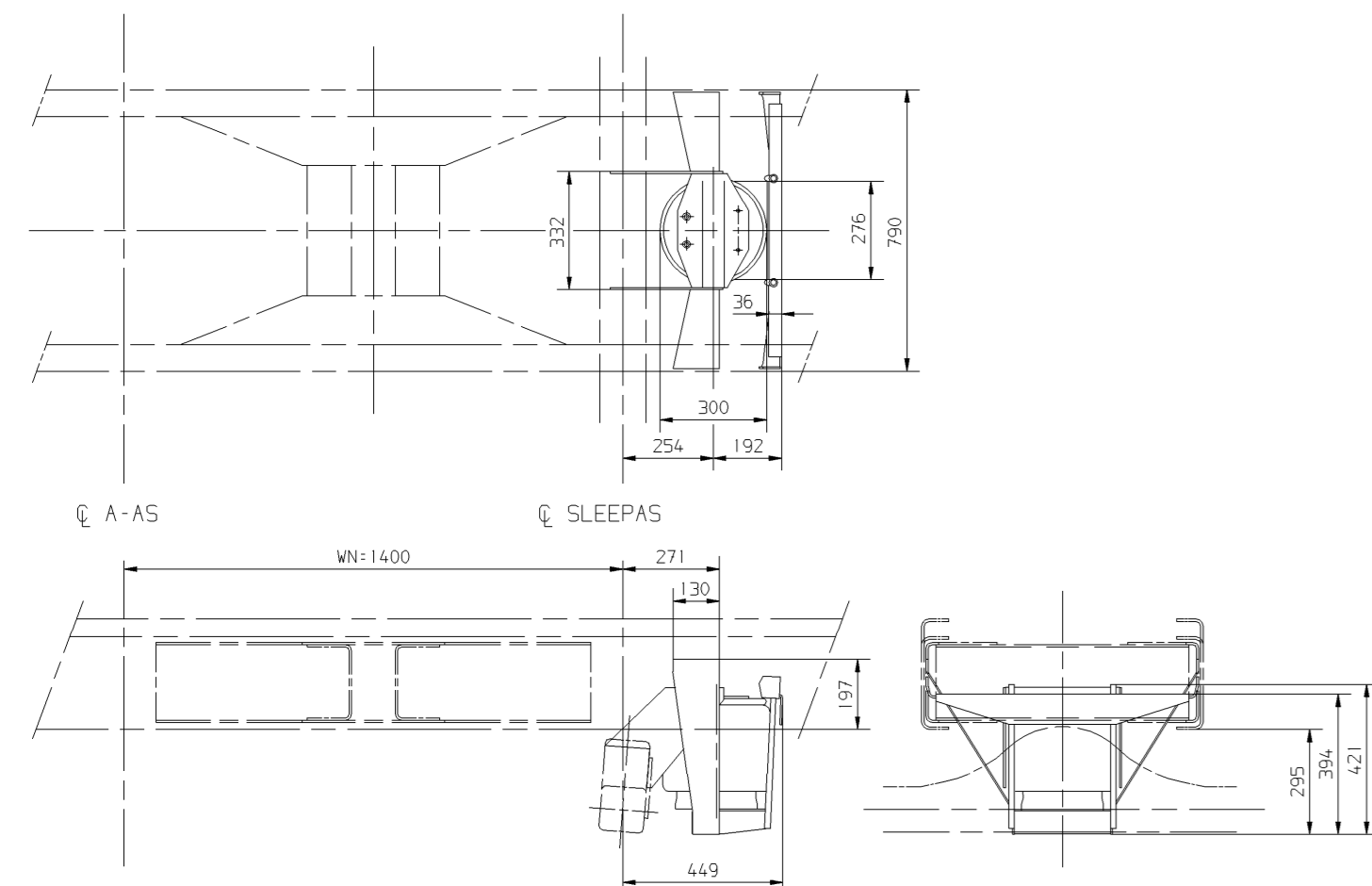
☉ SLEEPAS = ☉-SLEEPAS  
 -TRAILLING AXLE  
 -ESSIEU FOU  
 -NACHLAUFACHSE

2) = BLADVERING - VOOR + LUCHTVERING -ACHTER  
 LEAF SUSPENSION - FRONT + AIR SUSPENSION - REAR  
 SUSPENSION A LAMES - AVANT + SUSPENSION PNEUMATIQUE -ARRIERE  
 BLATTFEDERUNG - VORN + LUFTFEDERUNG - HINTER

3) = LUCHTVERING - VOOR + ACHTER  
 AIR SUSPENSION - FRONT + REAR  
 SUSPENSION PNEUMATIQUE - AVANT + ARRIERE  
 LUFTFEDERUNG - VORN + HINTEN

☉-KAB = ☉-KABINE  
 -KAB  
 -CABINE  
 -FAHRERHAUS

# DETAILS W



DETAIL: W

FAS CF75 2)

1

2

3

4

5

6

7

8

9

10

modification description	date	drawn by	auth. by	mod.no.	issue
general tolerances					
tolerance principle					
title	<b>DETAILS V + W</b> <b>CF75/85 + XF105</b> <b>AUSTRALIE - NEW ZEALAND</b> <b>Proj. 10686</b>				
for drawing interpretation, see DAF standards	material				
surfaces/corners	heat/surface treatment	size	scale	sheet	model number
	/	<b>SP</b>	1:20	1 of 1	
authorised by	date	paint specification	third angle projection	This drawing is the property of DAF-Trucks N.V. Eindhoven, the Netherlands and may not be copied in whole or in part without the prior written consent of the owner.	
drawn by	date	prod.grp spec.	spec. indicat.		drawing/issue number
<b>R. Bosmans</b>	<b>061216</b>				<b>1743800/00</b>
source	replacement for	replaced by	CAD Unigraphics II		