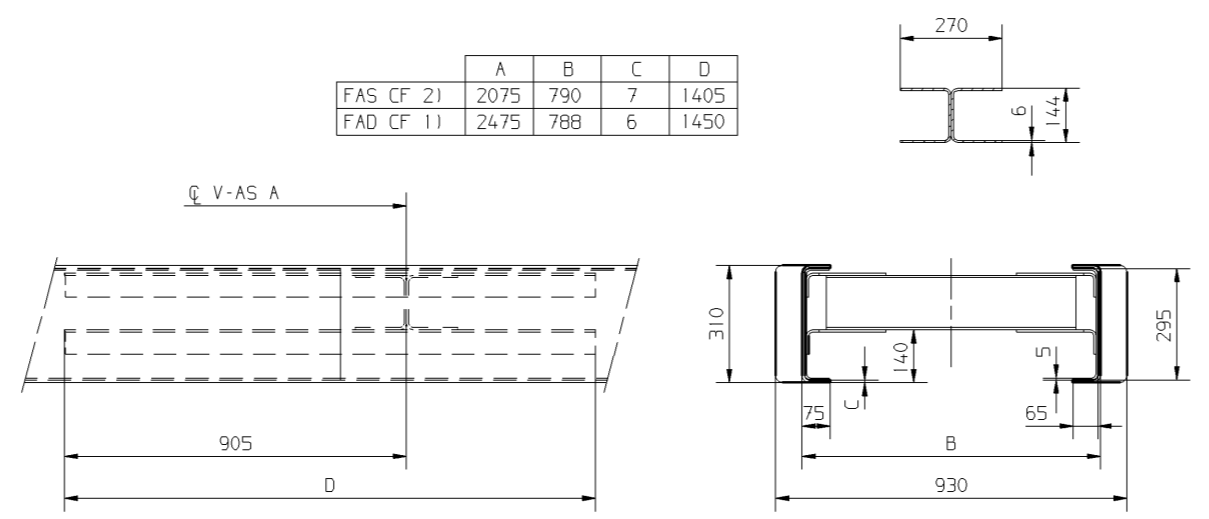
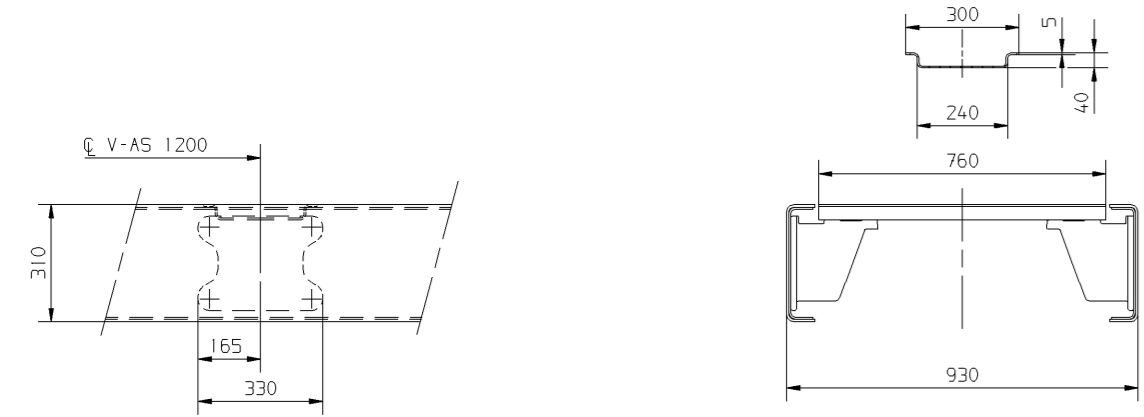


FAS CF 21-FAT CF 21

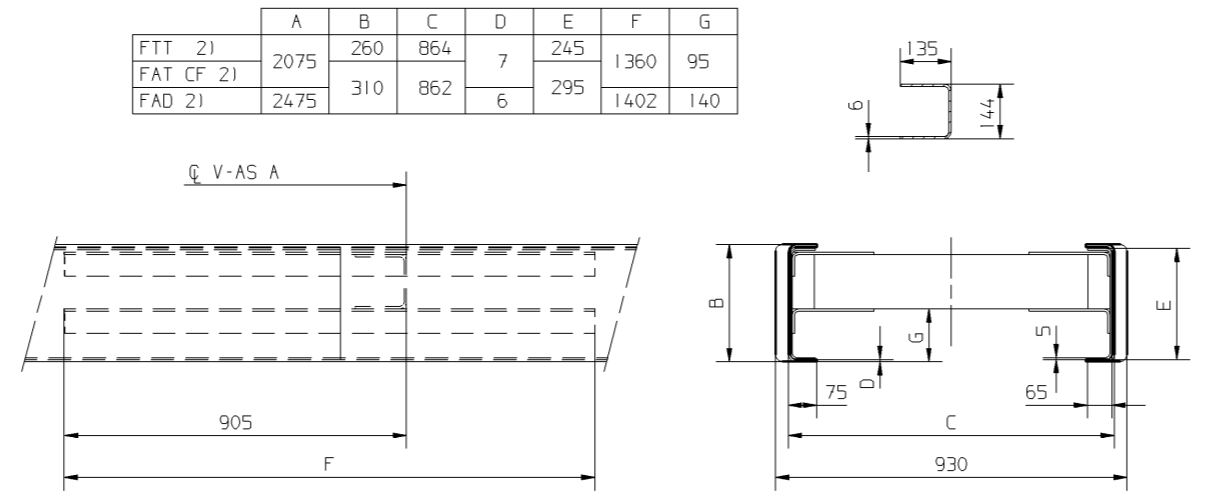


FAS CF 21-FAD CF 11

	A	B	C	D
FAS CF 21	2075	790	7	1405
FAD CF 11	2475	788	6	1450

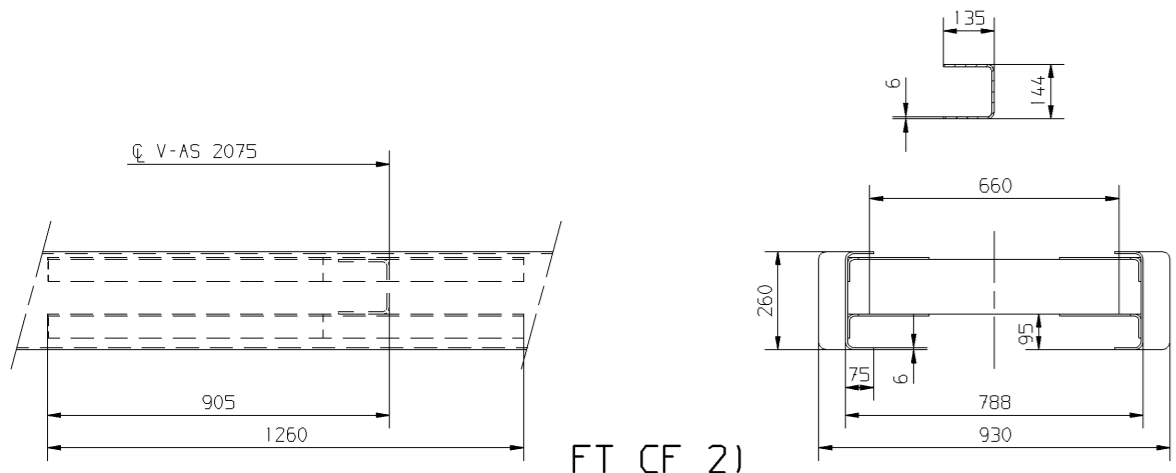


FAD



FTT 21-FAT CF 21-FAD 21

	A	B	C	D	E	F	G
FTT 21	2075	260	864	7	245	1360	95
FAT CF 21	2475	310	862	6	295	1402	140



FT CF 21

"D" = DAGKABINE DAY KAB CABINE COURTE NORMALFAHRERHAUS
 "SL" = SLAAPKABINE SLEEPER KAB CABINE PROFONDE FERNFAHRERHAUS
 "SH" = SLAAPHOOGKABINE HIGH-ROOF SLEEPER KAB CABINE PROFONDE SURELEVEE GROEBRAUMFERNFAHRERHAUS

Q V-AS = Q-VOORAS -FRONT AXLE -ESSIEU AVANT -VORDERACHSE
 Q A-AS = Q-ACHTERAS -REAR AXLE -ESSIEU ARRIERE -HINTERACHSE
 Q TANDEM = Q-TANDEM -TANDEM -TANDEM -TANDEM

1) = BLADVERING - VOOR + ACHTER LEAF SUSPENSION - FRONT + REAR SUSPENSION A LAMES - AVANT + ARRIERE BLATTFEDERUNG - VORN + HINTEN
 Q SLEEPAS = Q-SLEEPAS -TRAILLING AXLE -ESSIEU FOU -NACHLAUFACHSE

2) = BLADVERING - VOOR + LUCHTVERING -ACHTER LEAF SUSPENSION - FRONT + AIR SUSPENSION - REAR SUSPENSION A LAMES - AVANT + SUSPENSION PNEUMATIQUE -ARRIERE BLATTFEDERUNG - VORN + LUFTFEDERUNG - HINTER

3) = LUCHTVERING - VOOR + ACHTER AIR SUSPENSION - FRONT + REAR SUSPENSION PNEUMATIQUE - AVANT + ARRIERE LUFTFEDERUNG - VORN + HINTEN
 Q-KAB = Q-KABINE -KAB -CABINE -FAHRERHAUS

DETAIL: B

FA CF 21

DETAIL B.

GEEN MATEN VAN TEKENING OPMETEN.
 WIJZIGINGEN ZONDER VOORAFGAANDE KENNISGEVING VOORBEHOUDEN.
 VOOR UITVOERING VAN HET VOERTUIG RAADPLEGE
 MEN DE ORDERBEVESTIGING.
 VOOR AFMETINGEN VAN DE LANGSLIGGERS ZIE DETAIL:B.

DO NOT SCALE DRAWING.
 SUBJECT TO MODIFICATION WITHOUT PRIOR NOTICE.
 PLEASE SEE NOTE FOR DEFINITE VEHICLE LAY-OUT.
 FOR THE SECTIONAL DIMENSIONS OF THE MAIN GIRDERS,
 SEE DETAIL:B.

NE RIEN RELEVER DU DESSIN.
 SOUS RESERVE DE MODIFICATIONS SANS AVIS PREALABLE.
 VEUILLEZ CONSULTER LE BON DE COMMANDE
 POUR L EQUIPEMENT DU VEHICULE CONCERNE.
 EN CE QUI CONCERNE LA SECTION DES LONGERONS VOIR DETAIL:B.

KEINE ZEICHNUNGSMASSE AUFMESSEN.
 ANDERUNGEN OHNE VORANKUNDIGUNG VORBEHALTEN.
 DIE AUSFUHRUNG DES BETREFFENDEN FAHRZUEGS
 ENTNEHME MAN DER AUFTRAGSBESTATIGUNG.
 FUR DIE SCHNITTMASSE DER LANGSTRAGER SIEHE DETAIL:B.

modification description		date	drawn by	auth. by	mod.no.	issue
general tolerances	tolerance principle	DETAILS A T/M C CF75/85 - XF105 AUSTRALIE - NEW ZEALAND Proj. 10686				
for drawing interpretation, see DAF standards	material					
surfaces/corners	heat/surface treatment	size	scale	sheet	model number	
	/	SP	1:20	2 of 3		
authorised by	date	paint specification	third angle projection	This drawing is the property of DAF-Trucks N.V. Eindhoven, the Netherlands and may not be copied in whole or in part without the prior written consent of the owner.		
drawn by	date	prod.grp spec.	spec. indicat.	drawing/issue number		
R. Bosmans	061216			DAF 1743791/00		
source	replacement for	replaced by		CAD Unigraphics II		