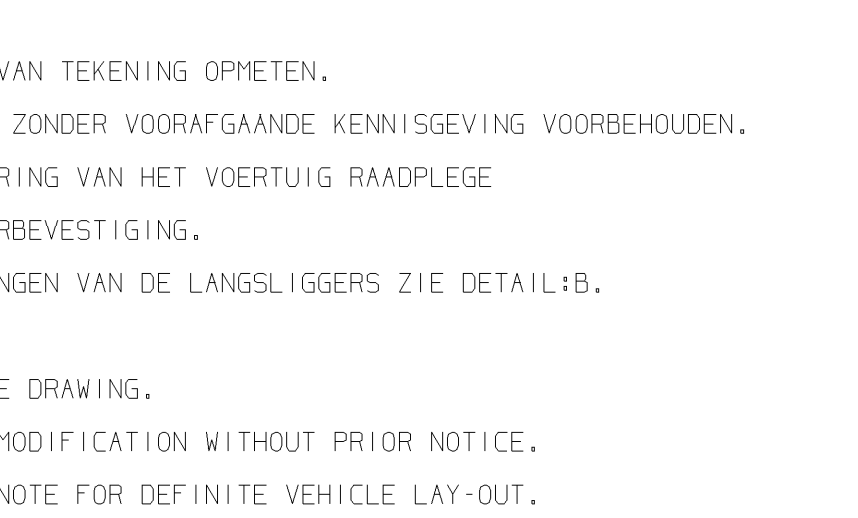
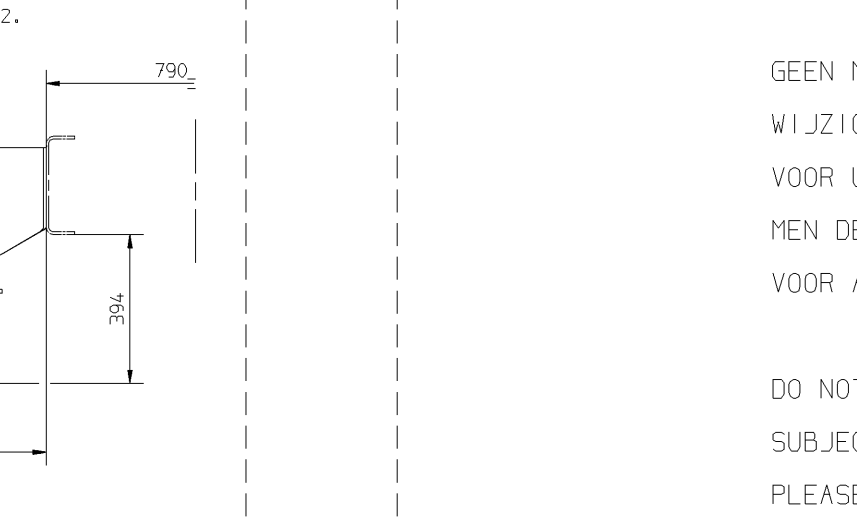
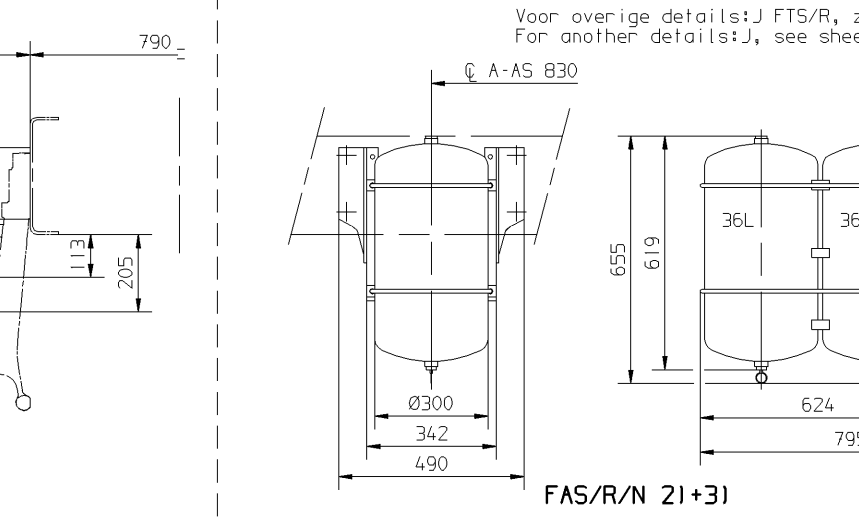
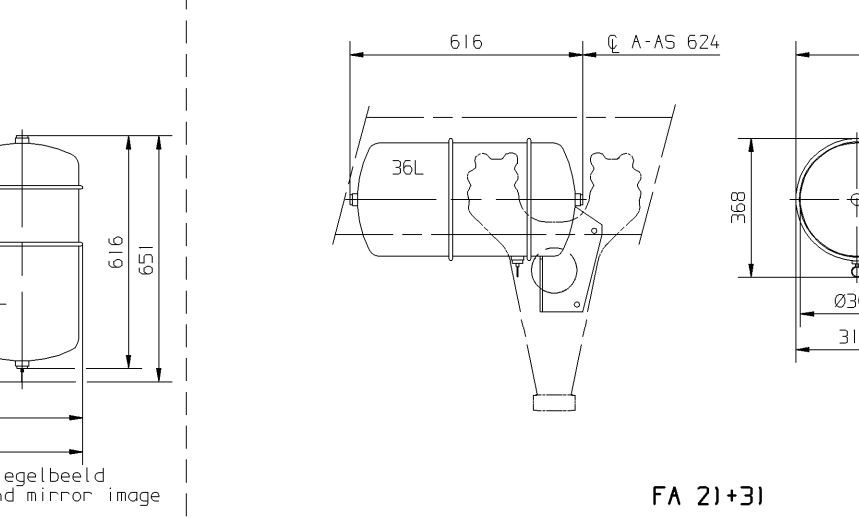
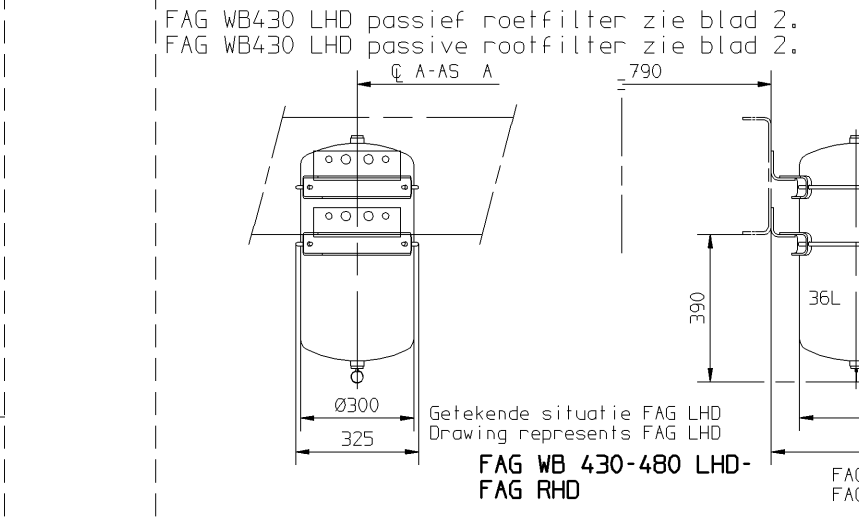
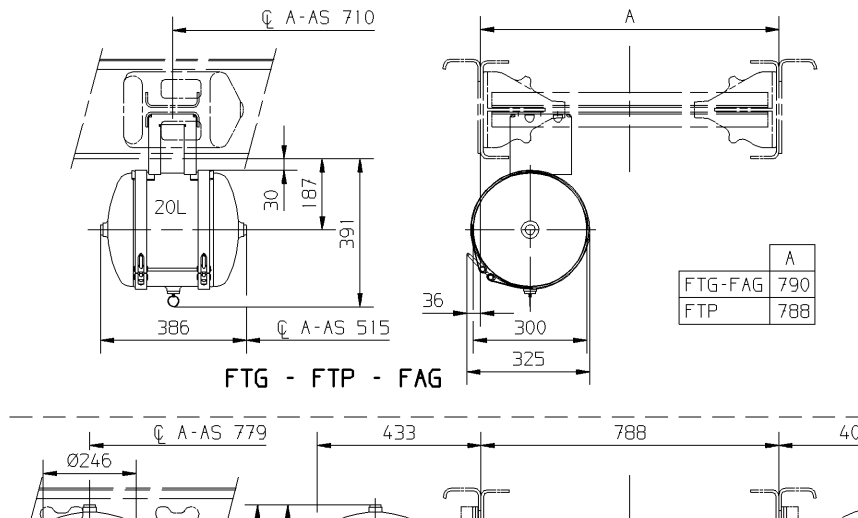
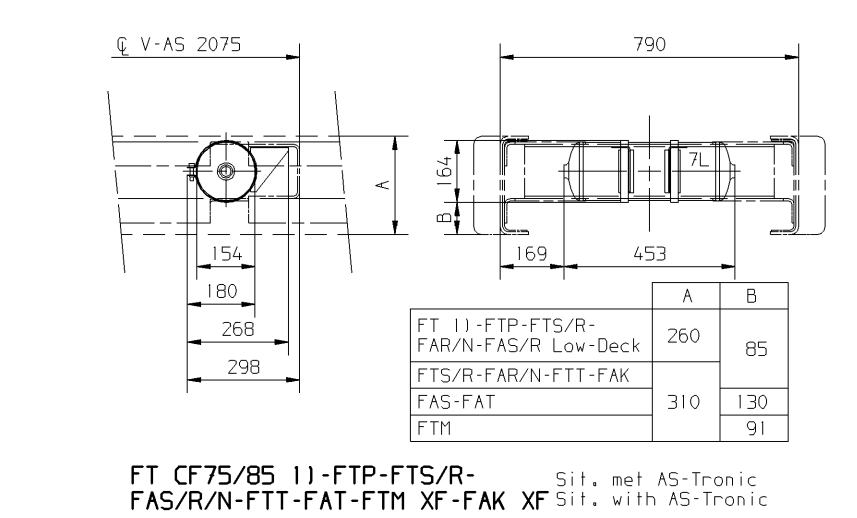
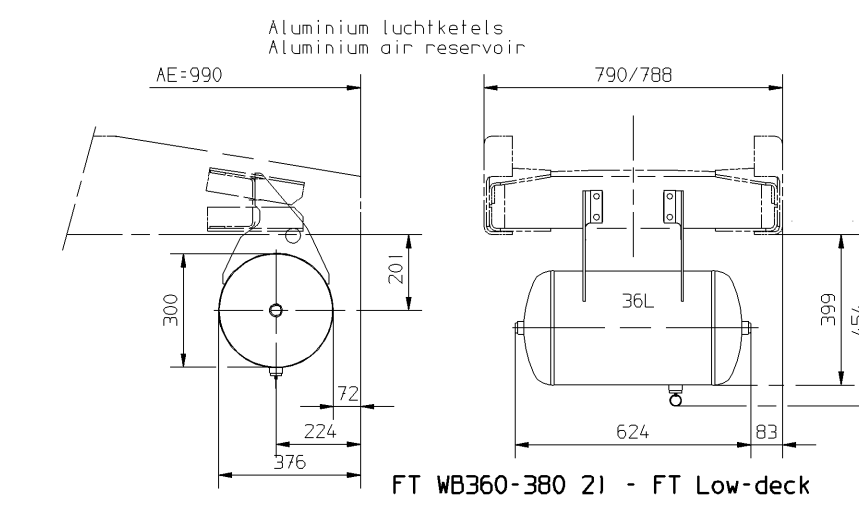


A

B

C



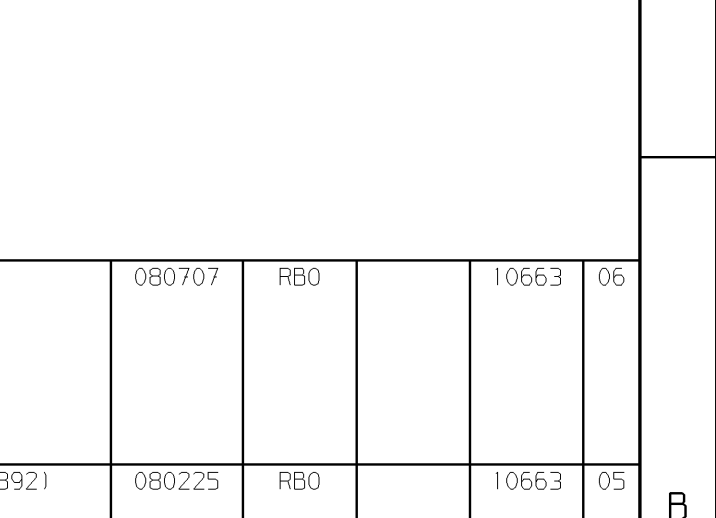
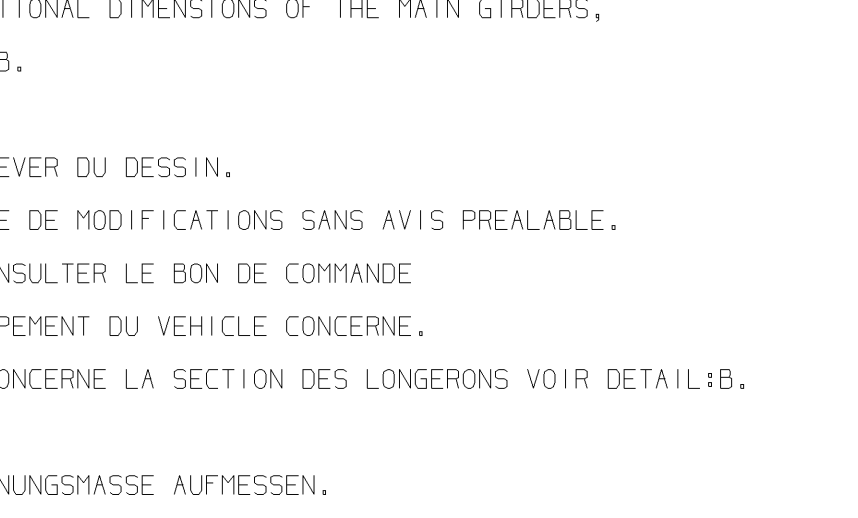
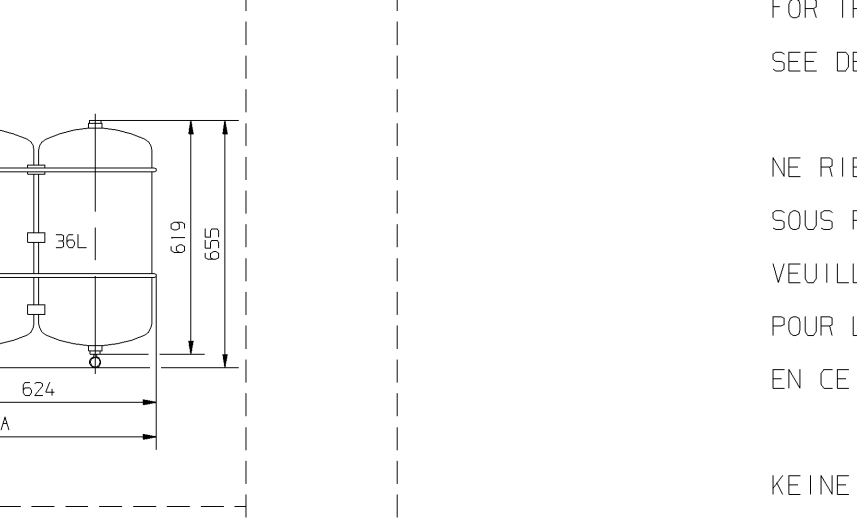
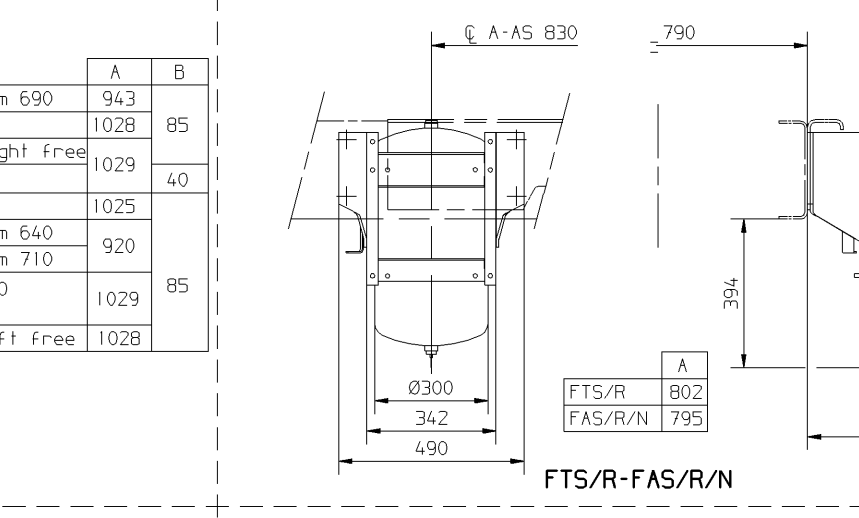
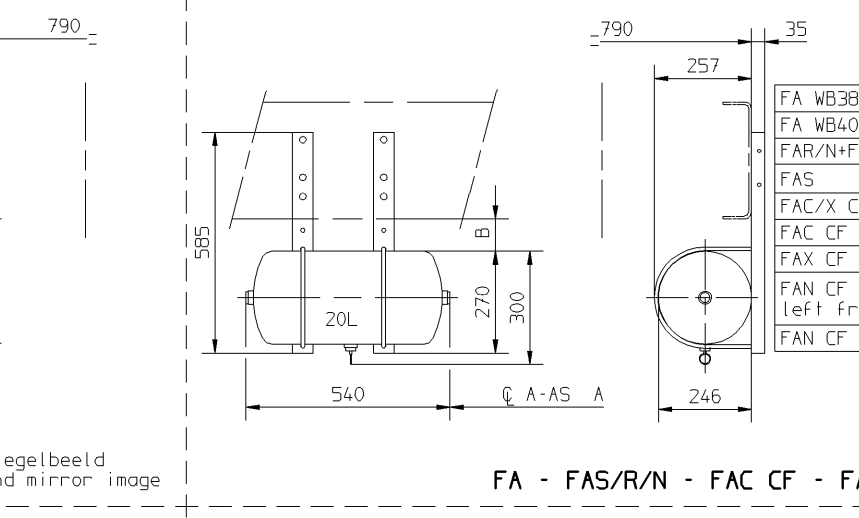
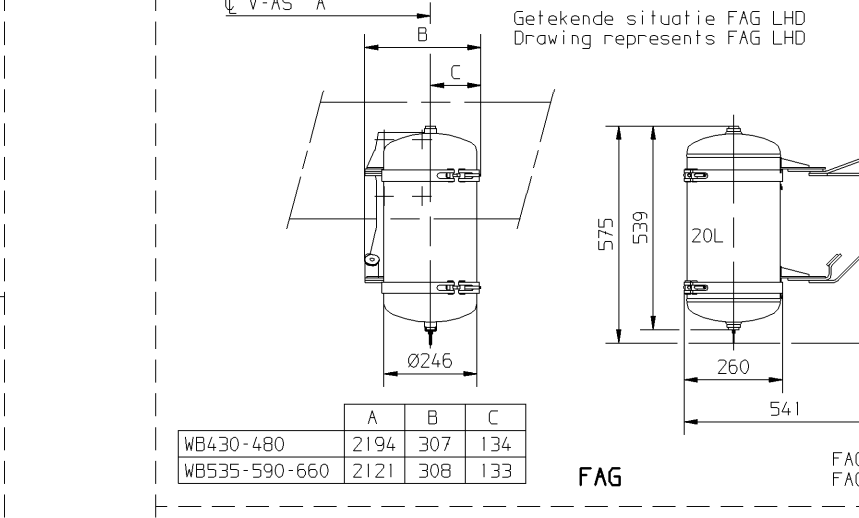
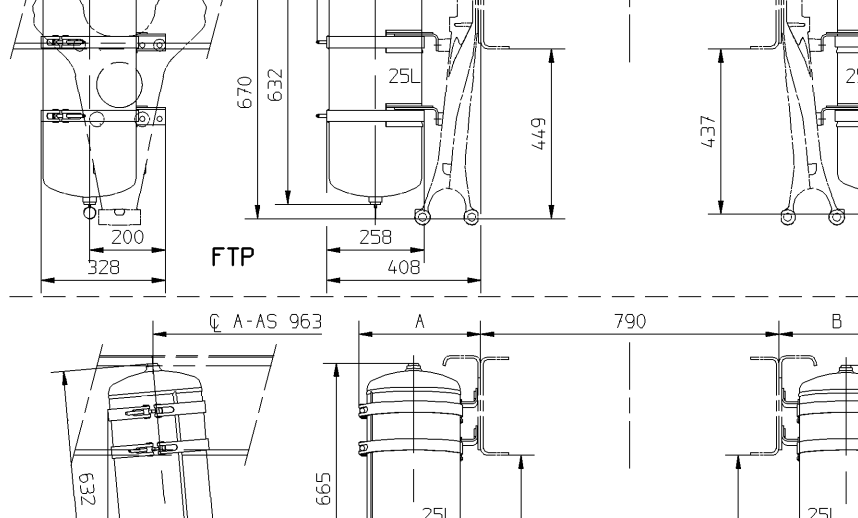
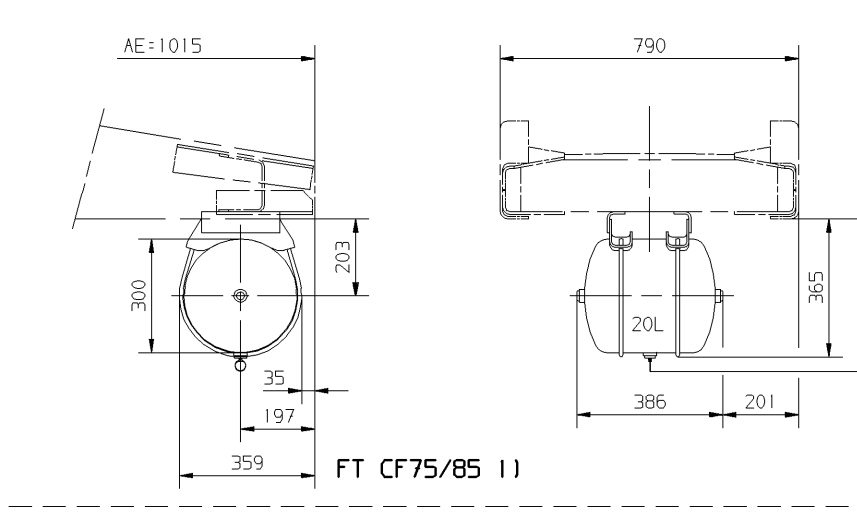
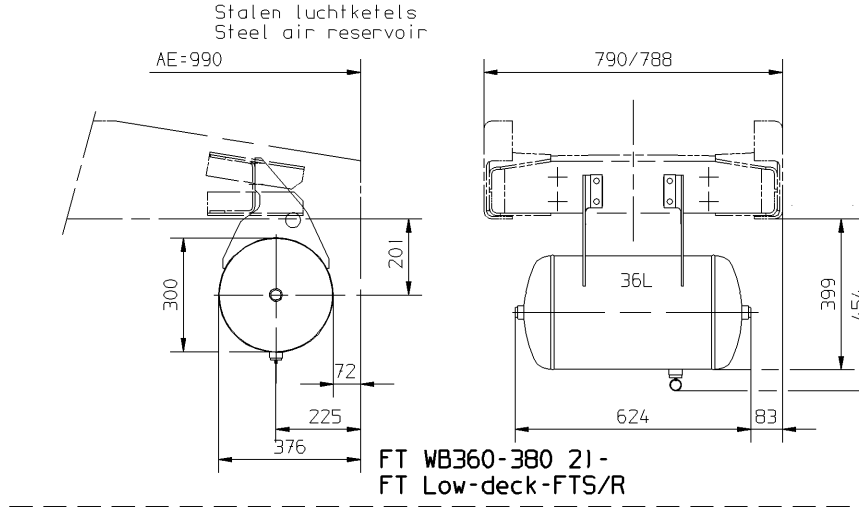
GEEN MATEN VAN TEKENING OPMETEN.
WIJZIGINGEN ZONDER VOORAFGAANDE KENNISGEVING VOORBEHOUDEN.
VOOR UITVOERING VAN HET VOERTUIG RAADPLEGE
MEN DE ORDERBEVESTIGING.
VOOR AFMETINGEN VAN DE LANGSLIGGERS ZIE DETAIL:B.

DO NOT SCALE DRAWING.
SUBJECT TO MODIFICATION WITHOUT PRIOR NOTICE.
PLEASE SEE NOTE FOR DEFINITE VEHICLE LAY-OUT.
FOR THE SECTIONAL DIMENSIONS OF THE MAIN GIRDERS,
SEE DETAIL:B.

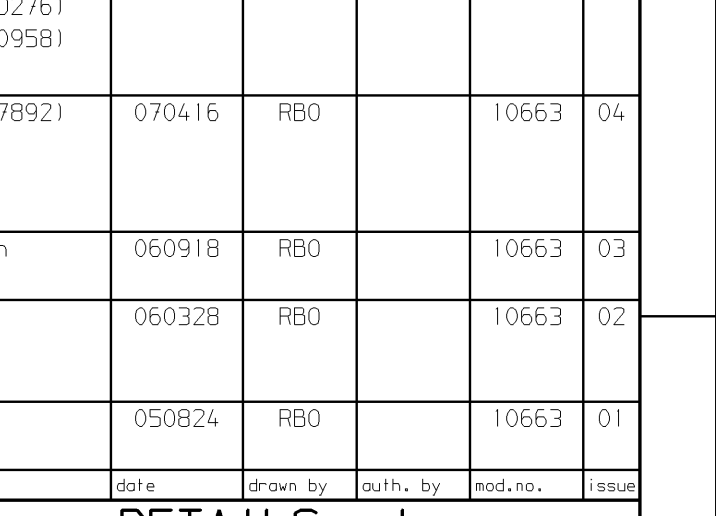
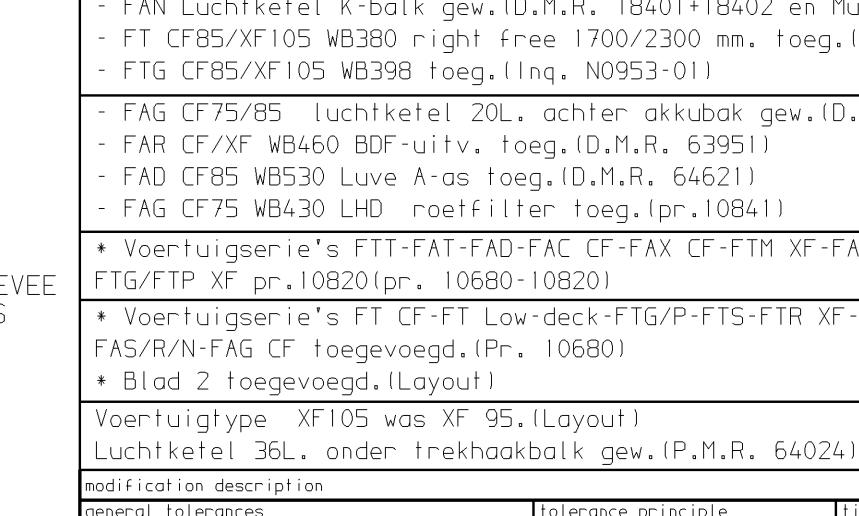
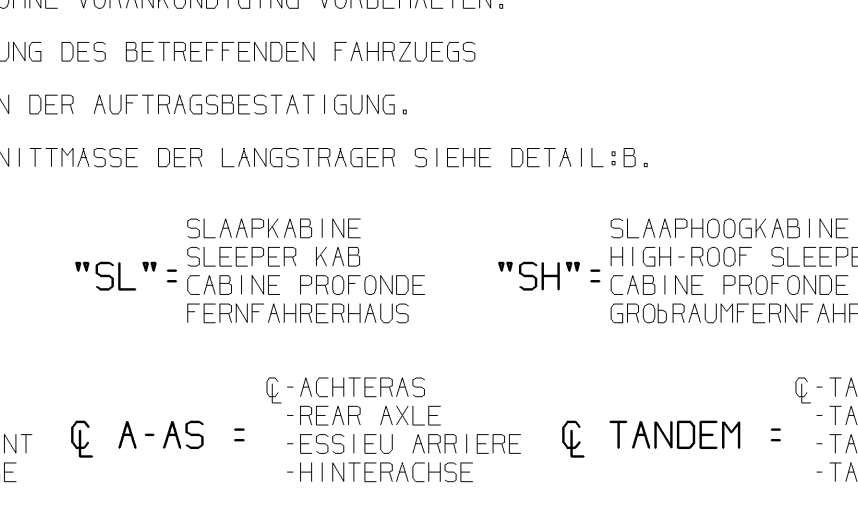
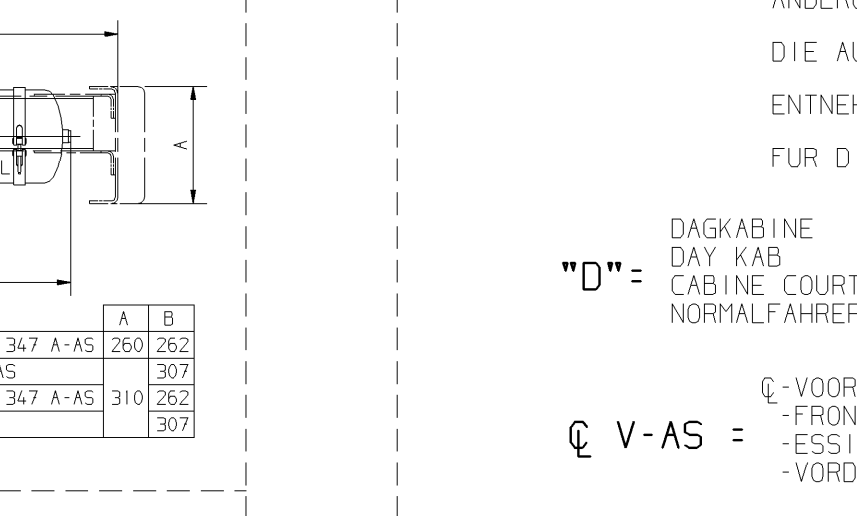
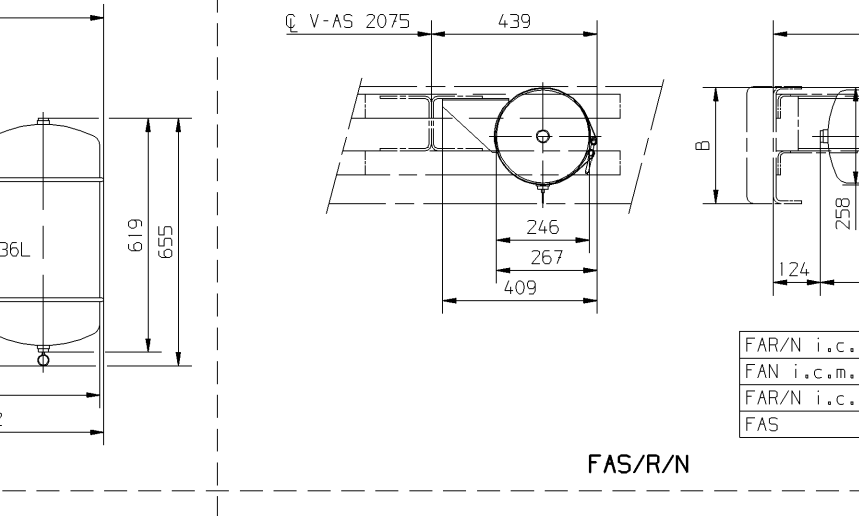
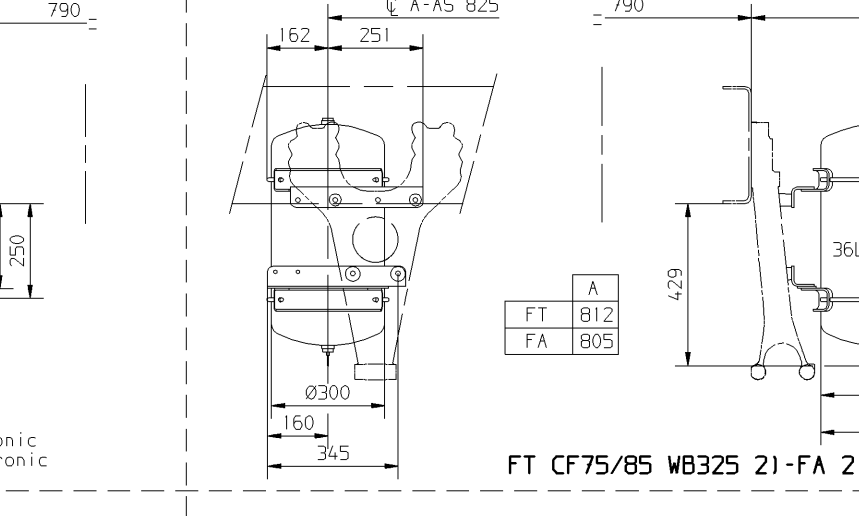
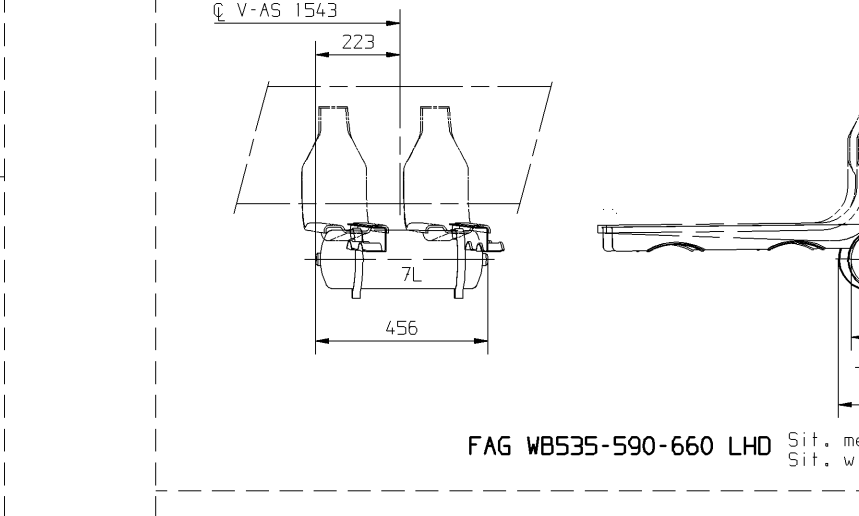
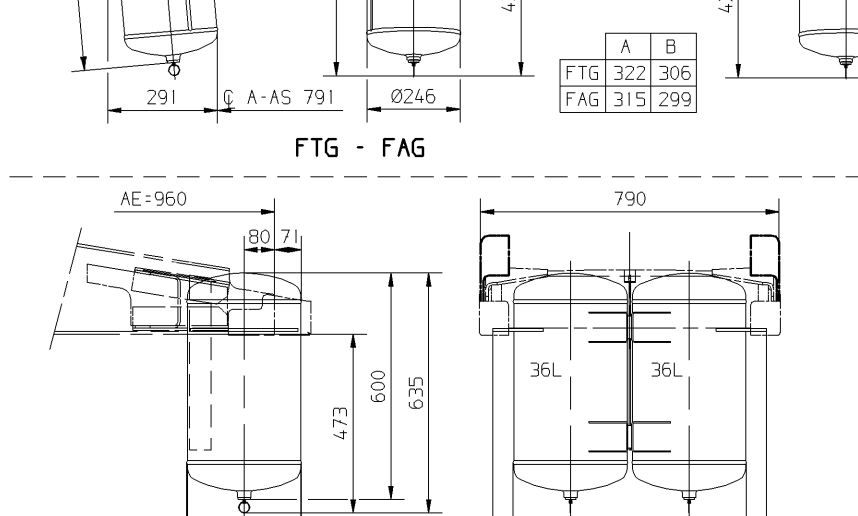
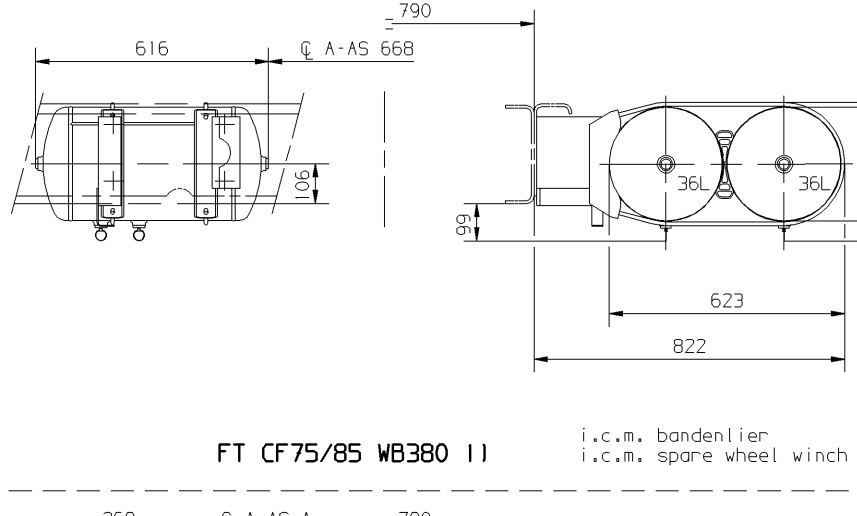
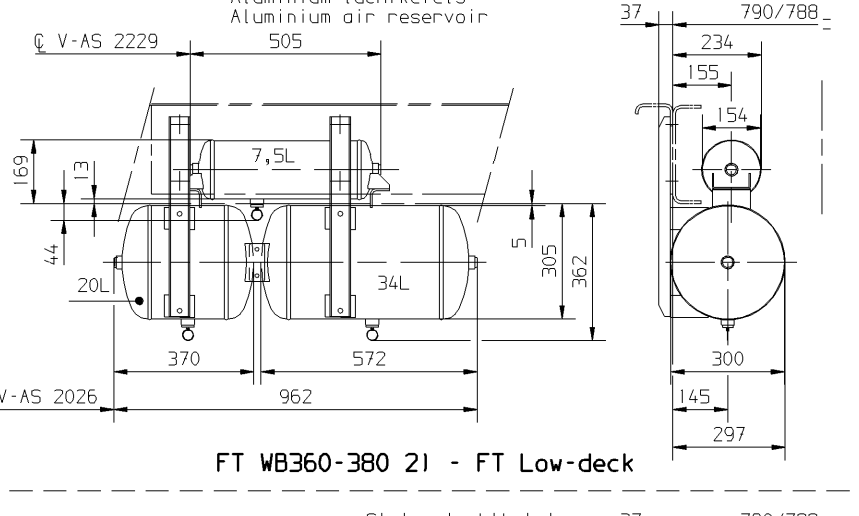
NE RIEN RELEVER DU DESSIN.
SOUS RESERVE DE MODIFICATIONS SANS AVIS PREALABLE.
VEUILLEZ CONSULTER LE BON DE COMMANDE
POUR L'EQUIPEMENT DU VEHICULE CONCERNE.
EN CE QUI CONCERNE LA SECTION DES LONGERONS VOIR DETAIL:B.

KEINE ZEICHNUNGSMASSE AUFMESSEN.
ANDERUNGEN OHNE VORANKUNDIGUNG VORBEHALTEN.
DIE AUSFUHRUNG DES BETREFFENDEN FAHRZUEGS
ENTNEHME MAN DER AUFTRAGSBESTATIGUNG.
FUR DIE SCHNITTMASSE DER LANGSTRAGER SIEHE DETAIL:B.

DETAILS J.



- FTR CF85 toegevoegd.(lInq, N0973)	080707	RBO	10663	06
- FAN CF75/85 LHD RZV toegevoegd.(lInq N0969A)				
- FAN CF75 RHD LZV toegevoegd.(lInq N0969B)				
- FAT CF75 RHD LZV toegevoegd.(lInq N0969C)				
- FAX CF85 RHD toegevoegd.(lInq, N0949)				
- FA-FAS/R/N/C/X 20L, onder chassis verplaatst.(pr.18103)				
- FAG CF75/85 luchtketel 20L, achter akkubak gew.(D.M.R. 17892)	080225	RBO	10663	05
- FIT 2) Luchtketel 36L, in AE gew.(D.M.R. 17711)				
- FAN Luchtketel K-balk gew.(D.M.R. 18401+18402 en Mui/del D276)				
- FT CF85/XF105 WB380 right free 1700/2300 mm, toeg.(lInq, N0958)				
- FTG CF85/XF105 WB398 toeg.(lInq, N0953-01)				
- FAG CF75/85 luchtketel 20L, achter akkubak gew.(D.M.R. 17892)	070416	RBO	10663	04
- FAR CF/XF WB460 BDF-uitv. toeg.(D.M.R. 63951)				
- FAD CF85 WB530 Luxe A-as toeg.(D.M.R. 64621)				
- FAG CF75 WB430 LHD roeffilter toeg.(pr.10841)				
* Voertuigserie's FTT-FAT-FAD-FAC CF-FAX CF-FTM XF-FAK XF en FTG/FTP XF pr.10820(pr. 10680-10820)	060918	RBO	10663	03
* Voertuigserie's FT CF-FT Low-deck-FTG/P-FTS-FTR XF-FA-FAS/R/N-FAG CF toegevoegd.(Pr. 10680)	060328	RBO	10663	02
* Blad 2 toegevoegd.(Layout)	050824	RBO	10663	01



"D" = DAGKABINE DAY KAB CABINE COURTE NORMALFAHRERHAUS

"SL" = SLAAPKABINE SLEEPER KAB CABINE PROFONDE FERNFAHRERHAUS

"SH" = SLAAPHOOGKABINE HIGH-ROOF SLEEPER KAB CABINE PROFONDE SURELEVÉE GROBRÄUMERFERNFAHRERHAUS

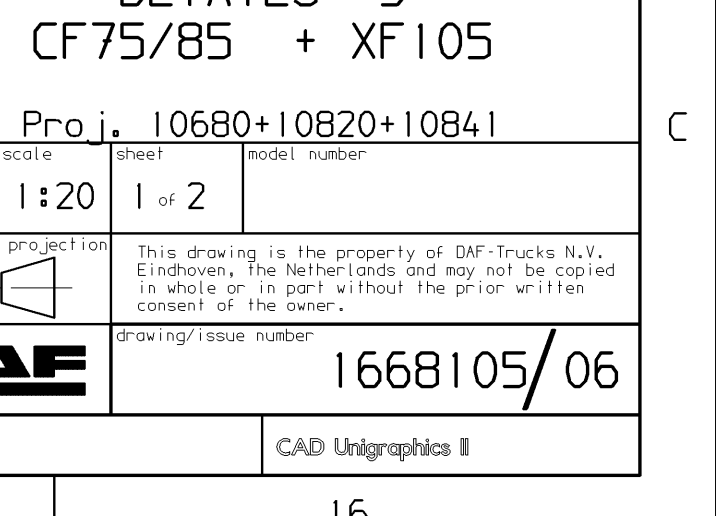
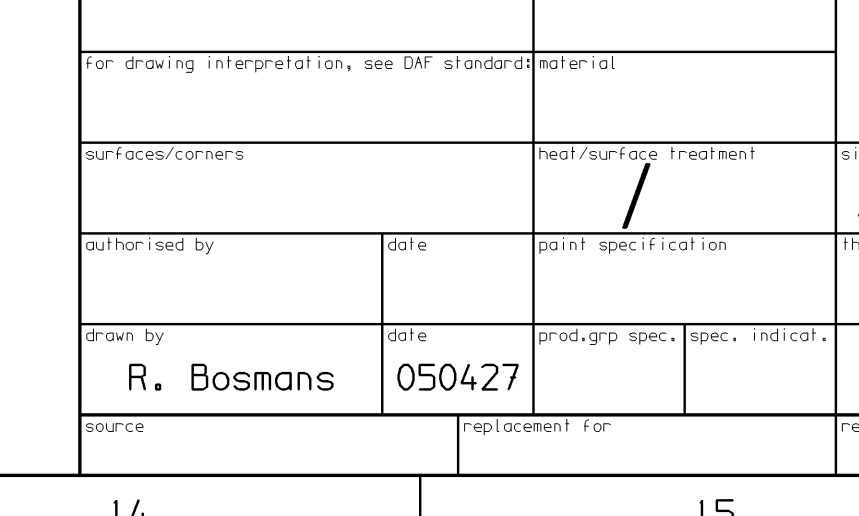
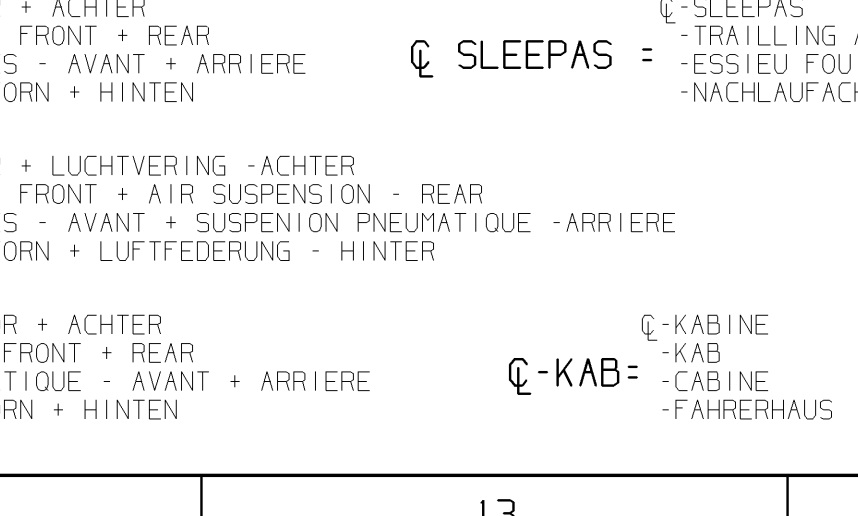
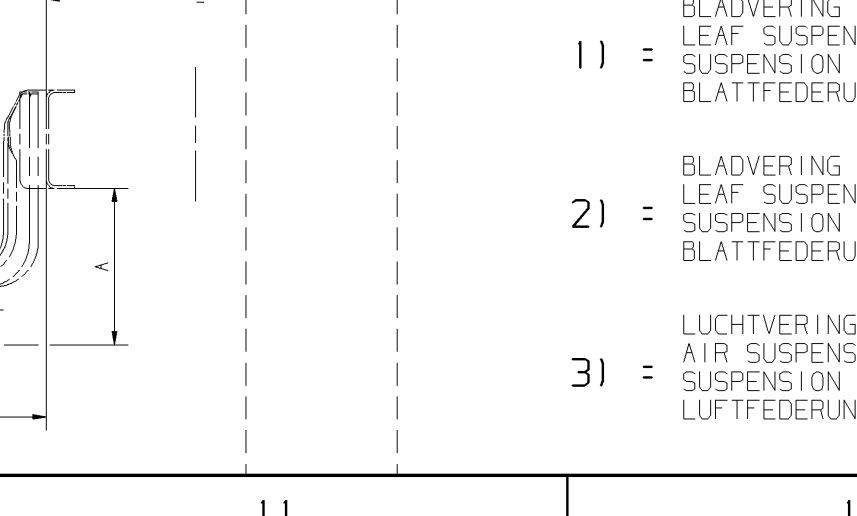
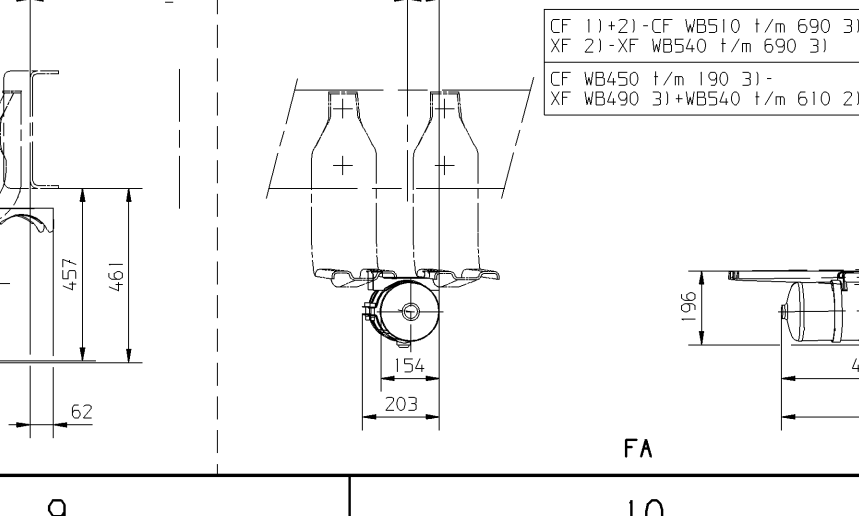
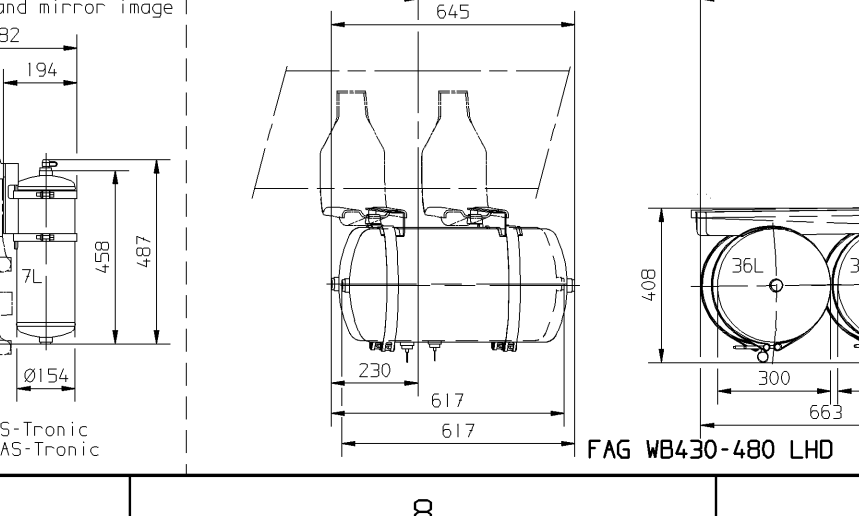
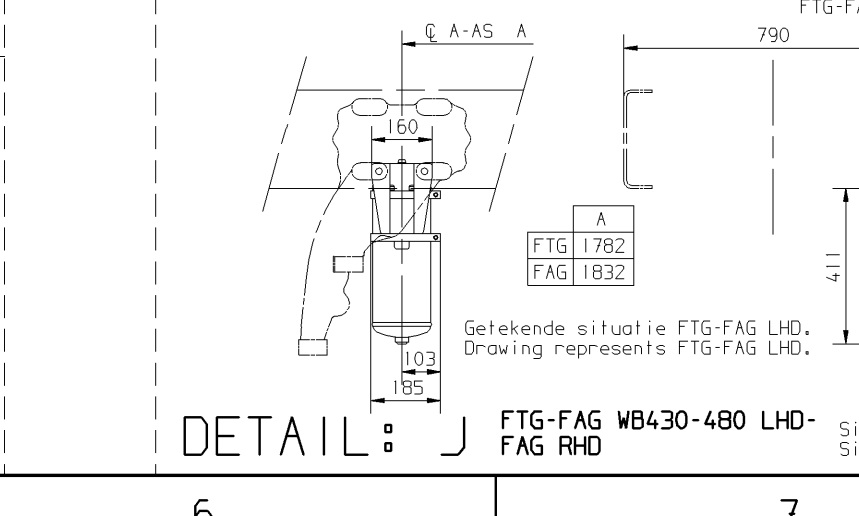
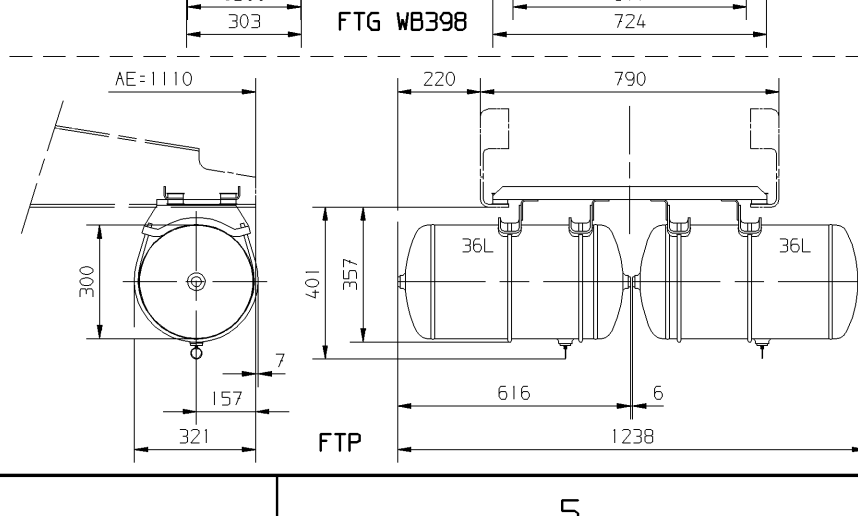
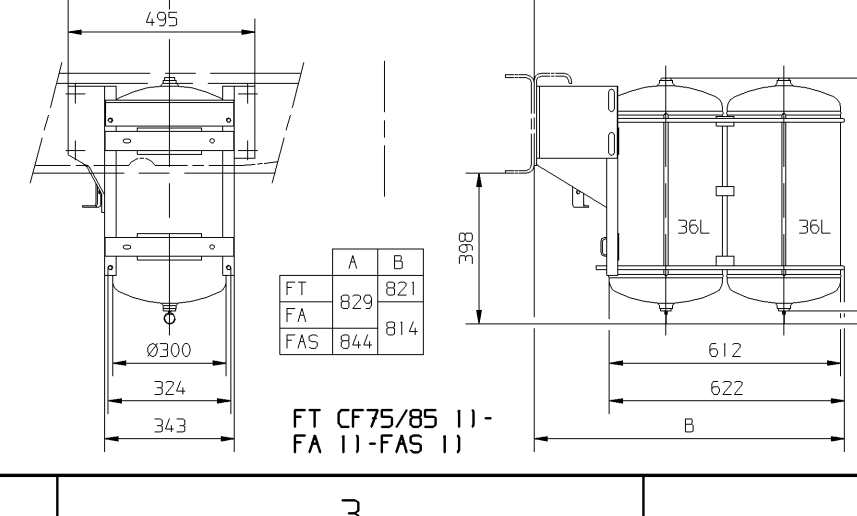
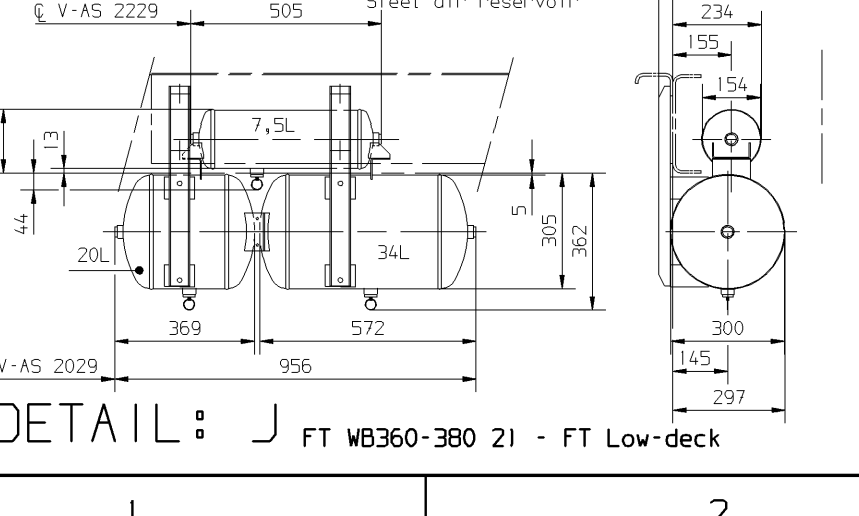
☉ V-AS = -FRONT AXLE -ESSIEU AVANT -VORDERACHSE

☉ A-AS = -ACHTERAS -REAR AXLE -ESSIEU ARRIERE -HINTERACHSE

☉ TANDEM = -TANDEM -TANDEM -TANDEM

☉ SLEEPAS = -SLEEPAS -TRAILLING AXLE -ESSIEU FOU -NACHLAUFACHSE

☉ KAB = -KABINE -KAB -CABINE -FAHRERHAUS



DETAILS J
CF75/85 + XF105

Proj. 10680+10820+10841

scale 1:20 sheet 1 of 2 model number

third angle projection

This drawing is the property of DAF-Trucks N.V. Eindhoven, the Netherlands and may not be copied in whole or in part without the prior written consent of the owner.

drawing/issue number 1668105/06

replaced by CAD Unigraphics II